

12V | 90Ah

NLX24



GRUPP 24 LITIUMBATTERI MED DUBBEL FUNKTION.

DUBBLA ÄNDAMÅL.

MER STARTKRAFT. LÄNGRE KÖRTID.

Den högst designade och konstruerade litium-dual-purpose-batteriserien någonsin. Med ett aktivt BMS (batterihanteringssystem) med mer startkraft, säkerhet, längre körtid och universell montering.

DJUPCYKEL + START

NOCO

30339 Diamond Parkway, #102
Glenwillow, OH 44139 | USA
1.800.456.6626

no.co

AVANCERAD DESIGN.

OBEVEKLIG TILLFÖRLITLIGHET

En vacker och funktionell design som erbjuder oslagbar tillförlitlighet. NLX kan tackla även de mest krävande miljöerna och är byggd runt en teknikbehandlad plasthylsa, förankrad i en honeycomb lattice-struktur.



FLER SÄTT ATT ANSLUTA. FLEXIBLA TERMINAL OPTIONS.

NLX Terminals erbjuder mångsidiga anpassningsalternativ för att passa dina behov när det gäller dubbel funktion över olika applikationer.



3/8"-24 x 9/16" terminalbult

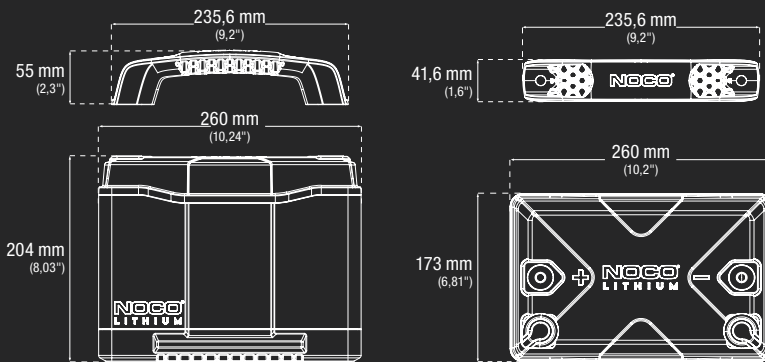


3/8"-24 x 5/16"-24 gängad terminal



Positiva och negativa SAE-terminaler

FÖRPACKNINGENS INNEHÅLL



*Tillbehör som inte är anpassade till NLX24



(4) Terminalskydd



(2) Terminallock



(2) 3/8"-24 Muttrar



(2) 3/8"-24 gängade terminaler



Positiva och negativa SAE-terminaler



(2) 5/16"-24 Muttrar



(2) 3/8"-24 x 5/16"-24 gängade terminaler



(2) 3/8"-24 x 9/16" terminalbultar



Bruksanvisning



7/32" Sexkantsnyckel



SNABB UPPLADDNING.

Använd litiumläget på alla Genius-laddare för att fullt ladda upp ett NLX-batteri på minuter. Se Genius-modellerna och laddningstiderna nedan.

OMLADDNINGSTID

GENIUS10	9 timmar
GENIUSPRO25	3,6 timmar
GENIUSPRO50	1,8 timmar

TEKNISKA DATA

BCI-STORLEK:	Grupp 24	
KEMISKA EGENSKAPER:	Litiumjärnfosfat (LiFePO4)	
NOMINELL SPÄNNING:	12,8V	
AMP-TIMMAR:	90Ah	
WATT TIMMAR:	1152Wh	
STARTSTRÖM:	1200A	
LADDNINGSSPÄNNING:	14,6V	
LADDNINGSSTRÖM:	90A	
DRIFTSTEMPERATUR:	-20 °C till +50 °C (-4 °F till +122 °F)	
LADDNINGSTEMPERATUR:	-10 °C till +50 °C (14 °F till +122 °F)	
FÖRVARINGSTEMPERATUR:	-20 °C till +50 °C (-4 °F till +122 °F)	
VIKT:	10,89 kg (24 lbs)	
VOLYMMÅTT	Huvudkartong:	Antal per pall:
	Mått:	60 enheter
	Vikt: 12,71 kg	
	Antal: 1	
	UPC: 0-46221-22002-5	
	UCC: 0004622122025	



30339 Diamond Parkway, #102
Glenwillow, OH 44139 | USA
1.800.456.6626

no.co

