

20A | 100PSI

NOCO® AIR20



## ULTRASNABB PORTABEL LUFTKOMPRESSOR.

### OSLAGBAR HASTIGHET.

NOCO AIR har testats och bedömts kunna fylla däck snabbare än ledande konkurrenter. Fyll på däcken från 0 till 40 psi på mindre än 4 minuter.

### KOMPAKT UTFORMNING.

En design, med integrerade slangklämmor, fack för tillbehör och enkel kabelförvaring, gör det möjligt för AIR att snabbt och enkelt förvaras eller användas.

### PREMIUMKVALITET.

NOCO AIR är tillverkat i solid aluminium, robust pulveryta och förstärkt plast.

### LED-FICKLAMPAN.

Ger en upplevelse av taktisk klass som har ultraljus belysning med lång räckvidd och kontrollerbar ljusstyrka, samt nödlägen.



NOCO®

30339 Diamond Parkway, #102  
Glenwillow, OH 44139 | USA  
1.800.456.6626

no.co

# ULTRASNABB INFLATION

# + SMART TRYCK AUTOMATISK AVSTÄNGNING

AIR stängs av automatiskt efter att önskat tryck uppnåtts. Genom att använda en unik algoritm uppnår AIR exakt precision även i högre tryck.



Integrerad slangklämma

Adaptrar

**280 W**  
MOTORKRAFT

**2,5 MIN**  
TID FÖR Fyllnad

0-40 PSI  
\*205-65R16 95H DÄCK

**47 SLPM**  
FLÖDESHASTIGHET

## INTUITIVT ANVÄNDARGRÄNSSNITT.



Kompressor På/Av

Digital Display

PSI, KPA, BAR, SET

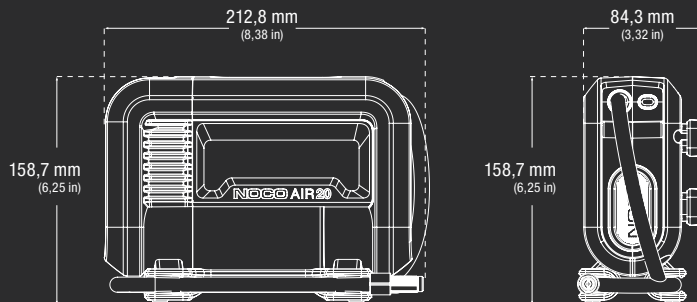
Tryck ned/upp

LED På/Av

## TOTAL MÅNGSIDIGHET.

Med den robusta, bärbara designen, integrerad kabelhantering, fack för tillbehör och ultrakompakt storlek kan den enkelt förvaras och klarar alla hinder.

## FÖRPACKNINGENS INNEHÅLL



Användarhandbok och garantiinformation



Förvaringspåse av mikrofiber

AIR20 Portable Air Compressor med 0,91m slang & 6,10m strömkabel + klämmor

- Nåladapter
- PrestaValve-adapter
- Luftleksaksadapter

## TEKNISKA DATA

Max luftflöde vid 0 psi:	47 SLPM
Max tryck:	100 psi / 6,89 bar / 689,48 kPa
MOTORNS MÄRKEFFEKT:	280W
MOTORNS MAXIMALA STRÖMFÖRBRUKNING:	22A
ARBETSCYKEL:	15 min vid 30 psi på, 45 min av.
ARBETSCYKEL I MANUELLT LÅGE:	5 min på, 30 min av
UNGEFÄRLIG UPPBLÄSNINGSTID vid 13,8 V (0-40 psi):	2,7 min +/- 10 % med 205-65R16 95H däck
LUFTSLANGLÄNGD:	0,91 m
STRÖMKABELLÄNGD:	6,10 m
KABELMÄTVERKTYG:	14 AWG
STRÖMTYP:	klämmor
IP-KLASSNING:	IP55
KYLNING:	Naturlig konvektion
DRIFTSTEMPERATUR:	-20 °C till +50 °C (-4 °F till 122 °F)
FÖRVARINGSTEMPERATUR:	-20 °C till +50 °C (-4 °F till 122 °F)
VIKT:	3,09 kg (6,81 lbs)
VOLYMMÅTT:	<b>Detaljhandelsförpackning:</b> Mått: 30,0 x 14,71 x 22,91 cm Vikt: 4,01 kg UPC: 0-46221-23004-8 <b>Huvudkartong:</b> Mått: 49,10 x 35 x 32,11 cm Vikt: 17,42 kg Antal: 4 ITF-14: 10046221230045 <b>Innerförpackning:</b> Mått: 30,81 x 16,21 x 23,9 cm Vikt: 4,19 kg <b>Antal per pall:</b> NA: 72 enheter AU/UK/HP/JP: 48 enheter EU/ND/RM/FN: 40 enheter

**NOCO**

30339 Diamond Parkway, #102  
Glenwillow, OH 44139 | USA  
1.800.456.6626

no.co

IP55



FC CE

