

20A

100PSI

NOCO® AIR20



ULTRASNABB PORTABEL LUFTKOMPRESSOR.

OSLAGBAR HASTIGHET.

NOCO AIR har testats och bedömts kunna fylla däck snabbare än ledande konkurrenter. Fyll på däcken från 0 till 40 psi på mindre än 4 minuter.

KOMPAKT UTFORMNING.

En design, med integrerade slangklämmor, fack för tillbehör och enkel kabelförvaring, gör det möjligt för AIR att snabbt och enkelt förvaras eller användas.

PREMIUMKVALITET.

NOCO AIR är tillverkat i solid aluminium, robust pulveryta och förstärkt plast.

LED-FICKLAMPAN.

Ger en upplevelse av taktisk klass som har ultraljus belysning med lång räckvidd och kontrollerbar ljusstyrka, samt nödlägen.



NOCO

30339 Diamond Parkway, #102
Glenwillow, OH 44139 | USA
1.800.456.6626

no.co

ULTRASNABB® INFLATION

+ SMART TRYCK AUTOMATISK AVSTÄNGNING

AIR stängs av automatiskt efter att önskat tryck uppnåtts. Genom att använda en unik algoritm uppnår AIR exakt precision även i högre tryck.



Integrerad slangklämma

Adaptrar

280 W
MOTORKRAFT

2,5 MIN
TID FÖR Fyllnad

0-40 PSI
*205-65R16 95H DÄCK

47 SLPM
FLÖDESHASTIGHET

INTUITIVT ANVÄNDARGRÄNSSNITT.



Kompressor På/Av

Digital Display

PSI, KPA, BAR, SET

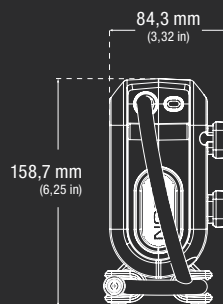
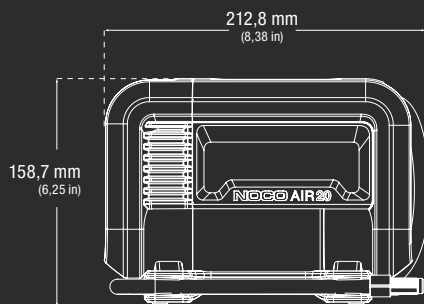
Tryck ned/upp

LED På/Av

TOTAL MÅNGSIDIGHET.

Med den robusta, bärbara designen, integrerad kabelhantering, fack för tillbehör och ultrakompakt storlek kan den enkelt förvaras och klarar alla hinder.

FÖRPACKNINGENS INNEHÅLL



AIR20 Portable Air Compressor med 3 fot slang & 20 fot strömkabel + klämmor

NOCO AIR AIR20



Användarhandbok och garantiinformation

- Nåladapter
- PrestaValve-adapter
- Luftleaksadapter



Förvaringspåse av mikrofiber

TEKNISKA DATA

Max luftflöde vid 0 psi:	47 SLPM
Max tryck:	100 psi / 6,89 bar / 689,48 kPa
MOTORNS MÄRKEFFEKT:	280W
MOTORNS MAXIMALA STRÖMFÖRBRUKNING:	22A
ARBETSCYKEL:	15 min vid 30 psi på, 45 min av.
ARBETSCYKEL I MANUELLT LÄGE:	5 min på, 30 min av
UNGEFÄRLIG UPPBLÄSNINGSTID vid 13,8 V (0-40 psi):	2,7 min +/- 10 % med 205-65R16 95H däck
LUFTSLANGLÄNGD:	0,91 m
STRÖMKABELLÄNGD:	6,10 m
KABELMÄTVERKTYG:	14 AWG
STRÖMTYP:	klämmor
IP-KLASSNING:	IP55
KYLNING:	Naturlig konvektion
DRIFTSTEMPERATUR:	-20 °C till +50 °C (-4 °F till 122 °F)
FÖRVARINGSTEMPERATUR:	-20 °C till +50 °C (-4 °F till 122 °F)
VIKT:	3,09 kg (6,81 lbs)
VOLYMMÅTT:	<p>Detaljhandelsförpackning: Mått: 30,0 x 14,71 x 22,91 cm Vikt: 4,01 kg UPC: 0-46221-23004-8</p> <p>Huvudkartong: Mått: 49,10 x 35 x 32,11 cm Vikt: 17,42 kg Antal: 4 ITF-14: 10046221230045</p> <p>Innerförpackning: Mått: 30,81 x 16,21 x 23,9 cm Vikt: 4,19 kg</p> <p>Antal per pall: NA: 72 enheter AU/UK/HP/JP: 48 enheter EU/ND/RM/FN: 40 enheter</p>

NOCO®

30339 Diamond Parkway, #102
Glenwillow, OH 44139 | USA
1.800.456.6626

no.co

