

10A | 60PSI

NOCO® AIR10



ULTRASNABB PORTABEL LUFTKOMPRESSOR.

OSLAGBAR HASTIGHET.

NOCO AIR har testats och bedömts kunna fylla däck snabbare än ledande konkurrenter. Fyll på däcken från 0 till 40 psi på mindre än 4 minuter.

KOMPAKT UTFORMNING.

En design, med integrerade slangklämmor, fack för tillbehör och enkel kabelförvaring, gör det möjligt för AIR att snabbt och enkelt förvaras eller användas.

PREMIUMKVALITET.

NOCO AIR är tillverkat i solid aluminium, robust pulveryta och förstärkt plast.

LED-FICKLAMPAN.

Ger en upplevelse av taktisk klass som har ultraljus belysning med lång räckvidd och kontrollerbar ljusstyrka, samt nödlägen.



NOCO®

30339 Diamond Parkway, #102
Glenwillow, OH 44139 | USA
1.800.456.6626

no.co

ULTRASNABB INFLATION + SMART TRYCK AUTOMATISK AVSTÄNGNING

AIR stängs av automatiskt efter att önskat tryck uppnåtts. Genom att använda en unik algoritm uppnår AIR exakt precision även i högre tryck.



Adaptrar

Integrerad slangklämma

138 W
MOTORKRAFT

3,8 MIN
TID FÖR Fyllnad
0-40 PSI
*205-65R16 95H DÄCK

36 SLPM
FLÖDESHASTIGHET

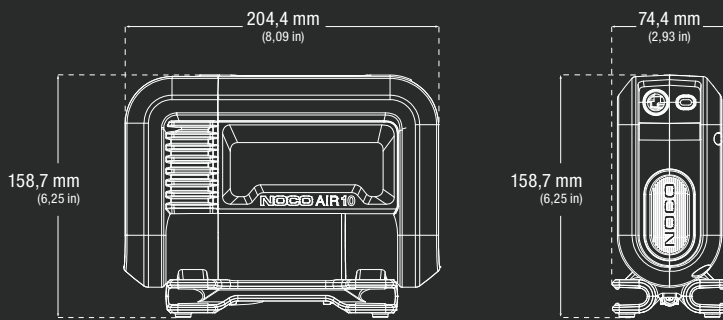
INTUITIVT ANVÄNDARGRÄNSSNITT.



TOTAL MÅNGSIDIGHET.

Med den robusta, bärbara designen, integrerad kabelhantering, fack för tillbehör och ultrakompakt storlek kan den enkelt förvaras och klarar alla hinder.

FÖRPACKNINGENS INNEHÅLL



NOCO AIR AIR10

Användarhandbok och garantiinformation

- Nåladapter
- PrestaValve-adapter
- Luftleksaksadapter



Förvaringspåse av mikrofiber

AIR10 Portable Air Compressor med 0,91m slang & 3,05m strömkabel + 12V Cigarettuttag

TEKNISKA DATA

Max luftflöde vid 0 psi:	36 SLPM
Max tryck:	60 psi / 4,14 bar / 413,68 kPa
MOTORNS MÄRKEFFEKT:	138W
MOTORNS MAXIMALA STRÖMFÖRBRUKNING:	12A
ARBETSCYKEL:	25 min vid 30 psi på, 35 min av.
ARBETSCYKEL I MANUELLT LÄGE:	5 min på, 30 min av
UNGEFÄRLIG UPPBLÄSNINGSTID vid 13,8 V (0-40 psi):	3,8 min ±10 % med däck 205-65R16 95H
LUFTSLANGLÄNGD:	0,91 m
STRÖMKABELLÄNGD:	3,05 m
KABELMÄTVERKTYG:	18 AWG
STRÖMTYP:	12V kontakt
IP-KLASSNING:	IP55
KYLNING:	Naturlig konvektion
DRIFTTEMPERATUR:	-20 °C till +50 °C (-4 °F till 122 °F)
FÖRVARINGSTEMPERATUR:	-20 °C till +50 °C (-4 °F till 122 °F)
VIKT:	2,44 kg (5,39 lbs)
VOLYMMÅTT:	<p>Detaljhandels-förpackning: Huvudkartong:</p> <p>Mått: 27,51 x 11,2 x 21,69 cm Vikt: 3,31 kg UPC: 0-46221-23002-4</p> <p>Mått: 28,09 x 46,99 x 30,2 cm Vikt: 14,39 kg Antal: 4 ITF-14: 10046221230021</p> <p>Innerförpackning:</p> <p>Mått: 28,8 x 22,81 x 12,8 cm Vikt: 3,46 kg</p> <p>Antal per pall: NA: 128 enheter AU/UK/HP/JP: 96 enheter EU/ND/RM/FN: 72 enheter</p>

NOCO

30339 Diamond Parkway, #102
Glenwillow, OH 44139 | USA
1.800.456.6626

no.co

