

15A | 80PSI

NOCO® AIR15



COMPRESOR DE AIRE PORTÁTIL ULTRARRÁPIDO.

VELOCIDAD SIN IGUAL

NOCO AIR se evaluó y demostró operar durante más tiempo e inflar más rápido que los competidores más importantes. Infle neumáticos bajos de 0 a 40 psi en menos de 4 minutos.

DISEÑO COMPACTO.

La pinza para manguera integrada, los espacios exclusivos para accesorios y un guardado cómodo del cable de alimentación le permiten a AIR ser utilizado o guardado rápida y fácilmente.

CONSTRUCCIÓN DE PRIMERA CALIDAD.

NOCO AIR está construido con aluminio sólido, recubrimiento en polvo de alta resistencia y plástico reforzado.

LINTERNA LED.

Ofrece una experiencia de grado táctico con amplio alcance, iluminación brillante, luminosidad controlable y modos de emergencia.



NOCO®

30339 Diamond Parkway, #102
Glenwillow, OH 44139 | USA
1.800.456.6626

no.co

**INFLADO
ULTRARRÁPIDO**



**PRESIÓN INTELIGENTE
APAGADO AUTOMÁTICO**

AIR se apaga automáticamente al alcanzar la presión deseada. Mediante el uso de un algoritmo exclusivo, AIR alcanza una precisión exacta incluso a mayor presión.



Adaptadores

Pinza para manguera integrada

200 W
POTENCIA DEL MOTOR

2,9 MIN. 0-40 PSI NEUMÁTICO
*205-65R16 95H
TIEMPO DE INFLADO

44 SLPM
TASA DE FLUJO

INTERFAZ INTUITIVA.



Encendido/Apagado del compresor

Pantalla digital

PSI, KPA, BAR, SET

Bajar/Subir presión

Encendido/Apagado de LED

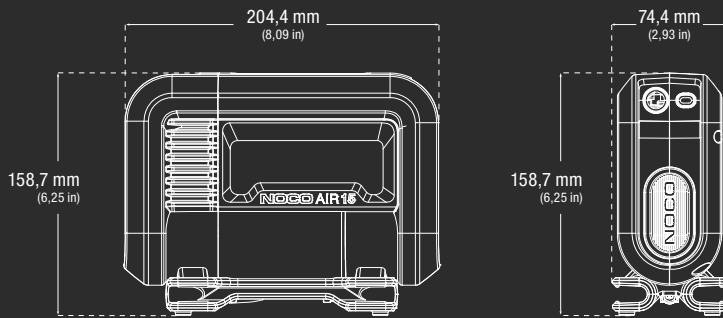
VERSATILIDAD TOTAL.

Con su resistente diseño portátil, el manejo de su cable integrado, los espacios exclusivos para accesorios y un tamaño ultracompacto, puede ser fácilmente guardado y estar listo para enfrentarse a lo que sea.

ESPECIFICACIONES TÉCNICAS

MÁX. FLUJO DE AIRE A 0 PSI:	44 SLPM				
MÁX. PRESIÓN:	80 psi / 5,52 bar / 551,58 kPa				
CLASIFICACIÓN DEL MOTOR:	200W				
CONSUMO MÁXIMO DE CORRIENTE DEL MOTOR:	15A				
CICLO DE FUNCIONAMIENTO DEL MODO MANUAL:	15 min. de tiempo encendido a 30 PSI/45 min. apagado				
TIEMPO DE INFLADO APROXIMADO a 13,8 V (0-40 PSI):	2,9 min. +/- 10% con neumático 205-65R16 95H				
LONGITUD DE LA MANGUERA DE AIRE:	0,91 m				
LONGITUD DEL CABLE DE ALIMENTACIÓN:	3,05 m				
MEDIDA DEL CABLE:	16 AWG				
TIPO DE ALIMENTACIÓN:	Enchufe para 12 V				
CLASIFICACIÓN IP:	IP55				
ENFRIAMIENTO:	Convección natural				
TEMPERATURA DE FUNCIONAMIENTO:	-20° a +50° C (-4° a 122° F)				
TEMPERATURA DE ALMACENAMIENTO:	-20° a +50° C (-4° a 122° F)				
PESO:	2,59 kg (5,72 lbs)				
VOLUMETRÍA:	<table border="0"> <tr> <td>Embalaje minorista: Dimensiones: 27,51 x 11,2 x 21,69 cm Peso: 3,49 kg UPC: 0-46221-23003-1</td> <td>Caja principal: Dimensiones: 28,09 x 46,99 x 30,2 cm Peso: 15,11 kg Cantidad: 4 ITF-14: 10046221230038</td> </tr> <tr> <td>Caja interna: Dimensiones: 28,8 x 22,81 x 12,8 cm Peso: 3,64 kg</td> <td>Unidades por pallet: NA: 128 unidades AU/UK/HP/JP: 96 unidades EU/ND/RM/FN: 72 unidades</td> </tr> </table>	Embalaje minorista: Dimensiones: 27,51 x 11,2 x 21,69 cm Peso: 3,49 kg UPC: 0-46221-23003-1	Caja principal: Dimensiones: 28,09 x 46,99 x 30,2 cm Peso: 15,11 kg Cantidad: 4 ITF-14: 10046221230038	Caja interna: Dimensiones: 28,8 x 22,81 x 12,8 cm Peso: 3,64 kg	Unidades por pallet: NA: 128 unidades AU/UK/HP/JP: 96 unidades EU/ND/RM/FN: 72 unidades
Embalaje minorista: Dimensiones: 27,51 x 11,2 x 21,69 cm Peso: 3,49 kg UPC: 0-46221-23003-1	Caja principal: Dimensiones: 28,09 x 46,99 x 30,2 cm Peso: 15,11 kg Cantidad: 4 ITF-14: 10046221230038				
Caja interna: Dimensiones: 28,8 x 22,81 x 12,8 cm Peso: 3,64 kg	Unidades por pallet: NA: 128 unidades AU/UK/HP/JP: 96 unidades EU/ND/RM/FN: 72 unidades				

QUÉ INCLUYE LA CAJA



Guía del usuario e información de garantía



Bolsa de microfibra para almacenamiento

Compresor de aire portátil AIR15 con manguera entretejida de 3 ft (91 cm) y cable de alimentación de 10 ft (3 m) + enchufe para encendedor de cigarrillos de 12 V

- Adaptador aguja
- Adaptador de válvulas Presta
- Adaptador para juguetes inflables



30339 Diamond Parkway, #102
Glenwillow, OH 44139 | USA
1.800.456.6626

no.co

