

12V | 100Ah

NLX27



DVOJÚČELOVÁ LÍTIOVÁ BATÉRIA SKUPINY 27.

DVOJITÝ ÚČEL.

VYŠŠÍ ŠTARTOVACÍ VÝKON. DLHŠIA DOBA CHODU.

Doposiaľ najprepracovanejšie navrhnutá a skonštruovaná séria dvojúčelových lítiových batérií. Jej súčasťou je aktívne BMS s vyšším štartovacím výkonom, bezpečnosťou, dlhším časom prevádzky a univerzálnym uchytением.

POKROČILÝ



DIZAJN ŠTARTÉRA

NOCO

30339 Diamond Parkway, #102
Glenwillow, OH 44139 | USA
1.800.456.6626

no.co

S HLBOKÝM CYKLOM.

NOCHVEJNÁ SPOLĀHLIVOSŤ.

Nádherná funkčná konštrukcia, ktorá zaručuje neochvejnú spoľahlivosť. Batérie NLX, ktoré majú s plastový plášť a sú zaistené voštinovou mriežkovou štruktúrou, si poradia aj s tými najnáročnejšími prostrediami.

VIAC SPÔSOBOV PRIPOJENIA.

FLEXIBILNÉ MOŽNOSTI SVORIEK.

Svorky NLX ponúkajú všestranné možnosti prispôbenia, aby vyhoveli vašim dvojúčelovým potrebám v rámci rôznych aplikácií.



Svorka so závitom 3/8"-24 a 5/16"-24



Svorková skrutka 3/8"-24 x 9/16"



Kladná a záporná svorka SAE



RÝCHLE NABÍJANIE.

S použitím lítiového režimu v nabíjačke Genius môžete plne nabiť batériu NLX za niekoľko minút. Modely a doby nabíjania zariadení Genius sú uvedené nižšie.

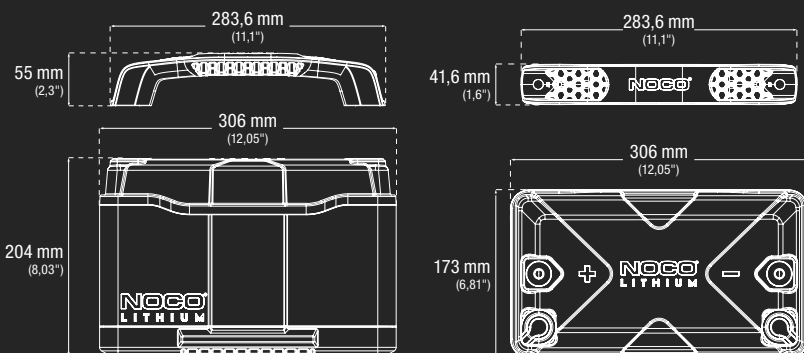
DOBA DOBÍJANIA

GENIUS10	10 hodiny
GENIUSPRO25	4 hodiny
GENIUSPRO50	2 hodiny

TECHNICKÁ ŠPECIFIKÁCIA

VELKOSŤ BCI:	Skupina 27												
CHÉMIA:	Fosforečnan lítno-železnatý (LiFePO4)												
NOMINÁLNE NAPÄTIE:	12,8V												
AMPÉR HODINY:	100Ah												
WATT-HODINY:	1280Wh												
POČIATOČNÝ PRÚD:	1400A												
NABÍJACIE NAPÄTIE:	14,6V												
NABÍJACÍ PRÚD:	100A												
PREVÁDZKOVÁ TEPLOTA:	-20 °C až 50 °C (-4 °F až 122 °F)												
NABÍJACIA TEPLOTA:	-10 °C až 50 °C (14 °F až 122 °F)												
SKLADOVACIA TEPLOTA:	-20 °C až 50 °C (-4 °F až 122 °F)												
HMOTNOSŤ:	12,7 kg (28 lbs)												
OBJEMY	<table border="0"> <tr> <td>Hlavný kartón:</td> <td>Jednotky na paletu:</td> </tr> <tr> <td>Rozmery: 32,90 x 19,41 x 29,21 cm</td> <td>54 kusy</td> </tr> <tr> <td>Hmotnosť: 15,07 kg</td> <td></td> </tr> <tr> <td>Množstvo: 1</td> <td></td> </tr> <tr> <td>UPC: 0-46221-22003-2</td> <td></td> </tr> <tr> <td>UCC: 0004622122032</td> <td></td> </tr> </table>	Hlavný kartón:	Jednotky na paletu:	Rozmery: 32,90 x 19,41 x 29,21 cm	54 kusy	Hmotnosť: 15,07 kg		Množstvo: 1		UPC: 0-46221-22003-2		UCC: 0004622122032	
Hlavný kartón:	Jednotky na paletu:												
Rozmery: 32,90 x 19,41 x 29,21 cm	54 kusy												
Hmotnosť: 15,07 kg													
Množstvo: 1													
UPC: 0-46221-22003-2													
UCC: 0004622122032													

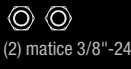
OBSAH BALENIA



* Príslušenstvo nie je zobrazené v mierke zhodnej s NLX27



(4) kryty svoriek



(2) matice 3/8"-24



(2) svorky so závitom 3/8"-24



(2) matice 5/16"-24



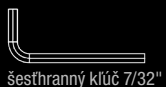
(2) svorky so závitom 3/8"-24 x 5/16"-24



(2) svorkové skrutky 3/8"-24 x 9/16"



Používateľská príručka



šesťhranný kľúč 7/32"



(2) svorkové uzávery



Kladná a záporná svorky SAE

NOCO

30339 Diamond Parkway, #102
Glenwillow, OH 44139 | USA
1.800.456.6626

no.co

