

12V

120Ah

NLX31



BATERIE CU LITIU CU DUBLĂ UTILIZARE GRUP 31.

DUBLĂ UTILIZARE.

PUTERE DE PORNIRE MAI MARE. DURATĂ DE FUNCȚIONARE MAI MARE.

Cea mai performantă și bine proiectată serie de baterii cu litiu cu dublă utilizare. Disponând de un BMS activ cu putere de pornire mai mare, siguranță sporită, durată de funcționare mai mare și montare universală.

CICLU PROFUND



DISPOZITIV DE PORNIRE

NOCO

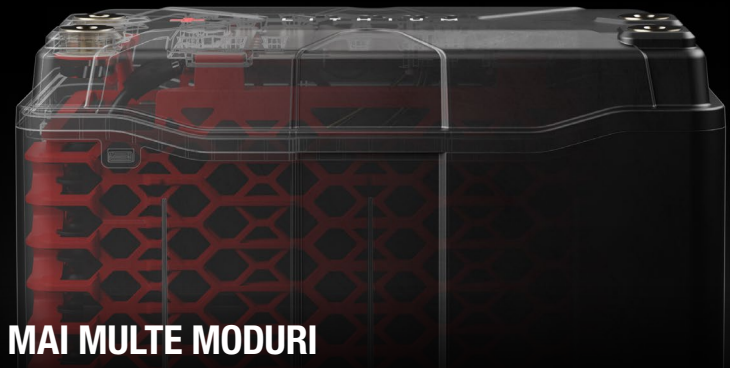
30339 Diamond Parkway, #102
Glenwillow, OH 44139 | USA
1.800.456.6626

no.co

DESIGN AVANSAT.

FIABILITATE CONTINUĂ.

Un design funcțional care oferă fiabilitate continuă. Construit în jurul unei carcase din plastic proiectat, apoi asigurat de o structură de tip fagure, NLX poate face față chiar și celor mai solicitante medii.



MAI MULTE MODURI DE CONECTARE.

OPȚIUNI FLEXIBILE PENTRU BORNE.

Bornele NLX oferă opțiuni de personalizare versatile pentru a răspunde nevoilor dvs. de dublă utilizare în diverse aplicații.



REÎNCĂRCARE RAPIDĂ.

Utilizați modul litu cu un încărcător Genius pentru a reîncărca complet o baterie NLX în câteva minute. Vedeți mai jos modelele Genius și duratele de încărcare.

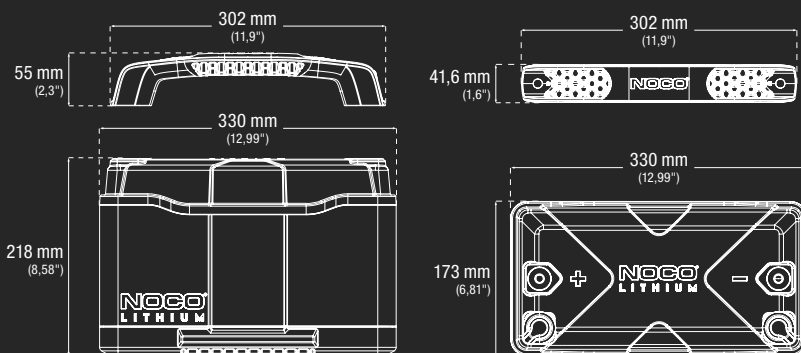
TIMP DE REÎNCĂRCARE

GENIUS10	12 ore
GENIUSPRO25	4,8 ore
GENIUSPRO50	2,4 ore

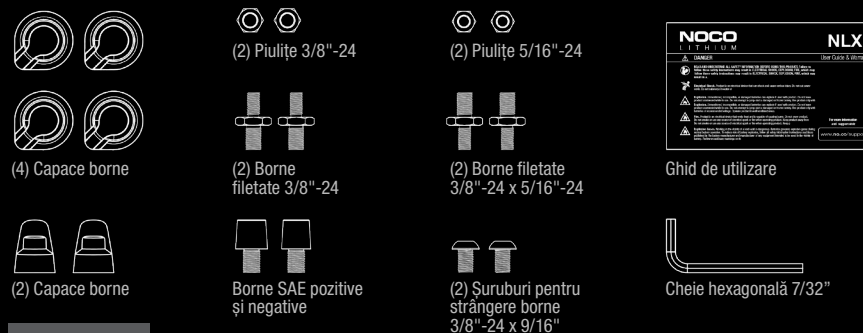
SPECIFICAȚII TEHNICE

DIMENSIUNE BCI:	Grup 31	
COMPOZIȚIE CHIMICĂ:	Litu - fosfat feric (LiFePO4)	
TENSIUNE NOMINALĂ:	12,8V	
AMPERI-ORĂ:	120Ah	
WATT-ORĂ:	1536Wh	
CURENT PORNIRE:	1600A	
TENSIUNEA DE ÎNCĂRCARE:	14,6V	
CURENT DE ÎNCĂRCARE:	120A	
TEMPERATURĂ DE FUNCȚIONARE:	între -20 °C și 50 °C (între -4° și 122 °F)	
TEMPERATURĂ DE ÎNCĂRCARE:	între -10 °C și 50 °C (între 14° și 122 °F)	
TEMPERATURĂ DE DEPOZITARE:	între -20 °C și 50 °C (între -4° și 122 °F)	
GREUTATE:	14,97 kg (33 lbs)	
VOLUMETRIE:	Cutie principală: Dimensiuni: 34,80 x 19,3 x 30 cm Greutate: 18,00 kg Cantitate: 1 UPC: 0-46221-22004-9 UCC: 0004622122049	Unități per palet: 45 unități

CE SE AFLĂ ÎN CUTIE



*Accesoriiile nu se potrivesc cu NLX31



30339 Diamond Parkway, #102
 Glenwillow, OH 44139 | USA
 1.800.456.6626

no.co

