

10A | 60PSI

NOCO® AIR10



COMPRESOR DE AER PORTABIL ULTRARAPID.

VITEZĂ DE NEEGALAT.

NOCO AIR a fost testat și s-a dovedit că funcționează pe o durată mai lungă și că umflă mai rapid decât principalii competitori. Umflați anvelopele dezumflate de la 0 la 40 psi în mai puțin de 4 minute.

DESIGN COMPACT.

Clemele integrate pentru furtun, fantele dedicate pentru accesorii și depozitarea fără efort a cablului de alimentare permit AIR să fie depozitat sau utilizat rapid și ușor.

CONSTRUCȚIE PREMIUM.

NOCO AIR este construit cu aluminiu solid, strat de pulbere rezistent și plastic ranforsat.

LANTERNĂ CU LED.

Oferă o experiență tactică, cu o rază lungă de acțiune, iluminare puternică, luminozitate controlabilă și moduri de urgență.



NOCO®

30339 Diamond Parkway, #102
Glenwillow, OH 44139 | USA
1.800.456.6626

no.co

**ULTRARAPID
UMFLARE**



**PRESIUNE INTELIGENTĂ
OPRIRE AUTOMATĂ**

AIR se oprește automat la atingerea presiunii dorite. Cu ajutorul unui algoritm unic, AIR asigură o precizie absolută chiar și la presiuni mai mari.



Adaptoare

Clemă integrată pentru furtun

138 W

PUTEREA MOTORULUI

3,8 MIN.

DURATĂ UMFLARE

0-40 PSI
*ANVELOPĂ 205-65R16 95H

36 SLPM

DEBIT

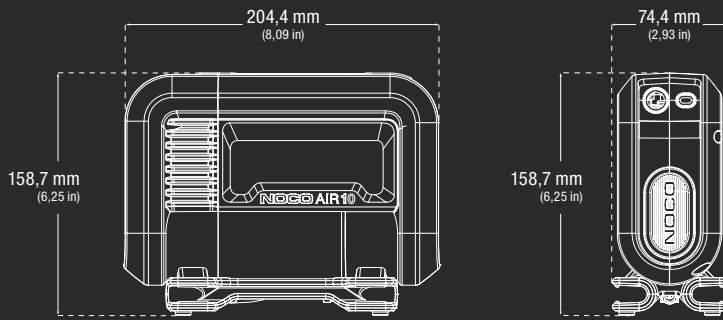
INTERFAȚĂ INTUITIVĂ.



VERSATILITATE TOTALĂ.

Mulțumită designului său robust portabil, managementului integrat al cablurilor, fanțelor dedicate pentru accesorii și dimensiunii ultra-compacte, poate fi depozitat cu ușurință și este pregătit pentru orice cerință.

CE SE AFLĂ ÎN CUTIE



Ghidul utilizatorului și garanție



Geantă de depozitare din microfibră

Compresor de aer portabil AIR10 cu furtun împletit de 3 ft (0,9 m) și cablu de alimentare de 10 ft (3 m) + mufă pentru brichetă de 12 V

- Adaptor pentru ac
- Adaptor de supapă Presta
- Adaptor pentru jucării gonflabile

SPECIFICAȚII TEHNICE

DEBIT MAXIM DE AER LA 0 PSI:	36 SLPM
PRESIUNE MAXIMĂ:	60 psi / 4,14 bar / 413,68 kPa
PUTEREA MOTORULUI:	138W
ABSORBȚIA MAX. DE CURENT:	12A
CICLU DE FUNCȚIONARE:	25 min. la 30 PSI durată de funcționare / 35 min. durată de oprire
CICLU DE FUNCȚIONARE MOD MANUAL:	5 min. durată de funcționare / 30 min. durată de oprire
DURATĂ APROXIMATIVĂ DE UMFLARE la 13,8 V (0 - 40 PSI):	3,8 min. +/- 10% cu anvelopă 205-65R16 95H
LUNGIMEA FURTUNULUI DE AER:	0,91 m
LUNGIMEA CABLULUI DE ALIMENTARE:	3,05 m
ECARTAMENT DE SĂRMĂ:	18 AWG
TIP DE ALIMENTARE:	Priză 12 V
CLASIFICARE IP:	IP55
RĂCIRE:	Prin convecție naturală
TEMPERATURĂ DE FUNCȚIONARE:	între -20° și +50° C (între -4° și 122° F)
TEMPERATURĂ DE DEPOZITARE:	între -20° și +50° C (între -4° și 122° F)
GREUTATE:	2,44kg (5,39 lbs)
VOLUMETRIE:	<p>Ambalaj pentru vânzarea cu amănuntul: Dimensiuni: 27,51 x 11,2 x 21,69 cm Greutate: 3,31 kg UPC: 0-46221-23002-4</p> <p>Cutie principală: Dimensiuni: 28,09 x 46,99 x 30,2 cm Greutate: 14,39 kg Cantitate: 4 ITF-14: 10046221230021</p> <p>Cutie interioară: Dimensiuni: 28,8 x 22,81 x 12,8 cm Greutate: 3,46 kg</p> <p>Unități per palet: NA: 128 de unități AU/UK/HP/JP: 96 unități EU/ND/RM/FN: 72 unități</p>

NOCO

30339 Diamond Parkway, #102
Glenwillow, OH 44139 | USA
1.800.456.6626

no.co

