

10A | 60PSI

NOCO® AIR10



## ULTRASZYBKA PRZENOŚNA SPRĘŻARKA POWIETRZA.

### NIEZRÓWNANA SZYBKOŚĆ.

Po przetestowaniu NOCO AIR udowodniono, że działa dłużej i napełnia się szybciej niż wiodący konkurenci. Napompuj całkowicie spompowaną oponę od 0 do 40 psi w mniej niż 4 minuty.

### ZWARTA KONSTRUKCJA.

Zintegrowane klipsy na węże, dedykowane otwory na akcesoria i łatwe przechowywanie przewodu zasilającego umożliwiają szybkie i łatwe przechowywanie lub używanie AIR.

### KONSTRUKCJA PREMIUM.

NOCO AIR jest zbudowany z solidnego aluminium, wytrzymałej powłoki proszkowej i wzmocnionego tworzywa sztucznego.

### JASNOŚĆ LATARKI LED.

Zapewnia oświetlenie klasy wojskowej – ma daleki zasięg, gwarantuje jasność, którą można sterować, a także dysponuje trybami awaryjnymi.



NOCO®

30339 Diamond Parkway, #102  
Glenwillow, OH 44139 | USA  
1.800.456.6626

no.co

# ULTRASZYBKIE POMPOWANIE + INTELIGENTNE CIŚNIENIE AUTOWYŁĄCZANIE

AIR wyłącza się automatycznie po osiągnięciu zadanego ciśnienia. Wykorzystując unikalny algorytm, AIR osiąga precyzyjną dokładność nawet przy wyższym ciśnieniu.



Adaptory

Zintegrowany zacisk węży

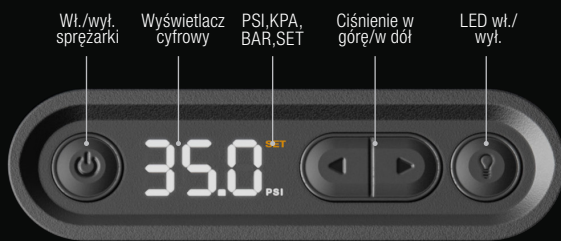
**138 W**  
MOC SILNIKA

**3,8 MIN**  
CZAS POMPOWANIA

0-40 PSI  
\*OPONA 205-65R16 95H

**36 SLPM**  
TEMPO PRZEPŁYWU

## INTUICYJNY INTERFEJS.



Wł./wyt. sprężarki

Wyświetlacz cyfrowy

PSI, KPA, BAR, SET

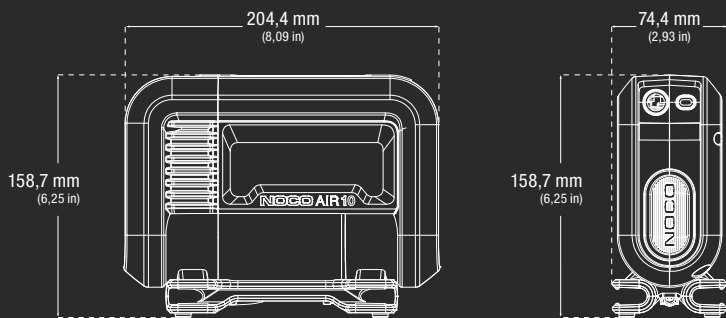
Ciśnienie w górę/w dół

LED wł./wyt.

## CAŁKOWITA WSZECHSTRONNOŚĆ.

Dzięki wytrzymałej, przenośnej konstrukcji, zintegrowanemu zarządzaniu przewodami, dedykowanym gniazdom na akcesoria i ultrakompaktowym rozmiarom, można go łatwo przechowywać i jest gotowy na wszystko.

## ZAWARTOŚĆ ZESTAWU



Przewodnik użytkownika oraz informacje dot. gwarancji



Torba z mikrofibry do przechowywania

Przenośna sprężarka powietrza AIR10 z wężem w oplocie o długości 0,91m i przewodem zasilającym o długości 3,05m + wtyczka zapalniczek samochodowej 12 V

- Adapter igłowy
- Adapter zaworu Presta
- Adapter do nadmuchiwanek zabawek

## DANE TECHNICZNE

MAKS. PRZEPŁYW POWIETRZA PRZY 0 PSI:	36 SLPM
MAKS. CIŚNIENIE:	60 psi / 4,14 bar / 413,68 kPa
MOC SILNIKA:	138W
MAKS. POBÓR PRĄDU PRZEZ SILNIK:	12A
CYKL PRACY:	25 min przy 30 PSI pod ciśnieniem/35 min bez ciśnienia
CYKL PRACY W TRYBIE RĘCZNYM:	5 min pod ciśnieniem/30 min bez ciśnienia
ŚREDNI CZAS POMPOWANIA PRZY 13,8 V (0-40 PSI):	3,8 min +/-10%, opona 205-65R16 95H
DŁUGOŚĆ PRZEWODU POWIETRZA:	0,91 m
DŁUGOŚĆ PRZEWODU ZASILAJĄCEGO:	3,05 m
PRZEWÓD:	18 AWG
TYP ZASILANIA:	Wtyk 12 V
KLASYFIKACJA IP:	IP55
CHŁODZENIE:	Naturalna konwekcja
TEMPERATURA PRACY:	Od -4° do 122°F (od -20° do +50°C)
TEMPERATURA PRZECHOWYWANIA:	Od -4° do 122°F (od -20° do +50°C)
MASA:	2,44kg (5,39 lbs)
DANE DOTYCZĄCE OPAKOWAŃ:	<p><b>Opakowanie detaliczne:</b> Karton zbiorczy: Wymiary: 27,51 x 11,2 x 21,69 cm Masa: 3,31 kg UPC: 0-46221-23002-4</p> <p><b>Karton wewnętrzny:</b> Wymiary: 28,8 x 22,81 x 12,8 cm Masa: 3,46 kg</p> <p><b>Wymiary:</b> 28,09 x 46,99 x 30,2 cm <b>Masa:</b> 14,39 kg <b>Ilość:</b> 4 ITF-14: 10046221230021</p> <p><b>Liczba sztuk na palecie:</b> NA: 128 szt. AU/UK/HP/JP: 96 szt. EU/ND/RM/FN: 72 szt.</p>

**NOCO**

30339 Diamond Parkway, #102  
Glenwillow, OH 44139 | USA  
1.800.456.6626

no.co

