

10A | 60PSI

NOCO® AIR10



ULTRARASK PORTABEL LUFTKOMPRESSOR.

HASTIGHET UTEN SIDESTYKKE.

NOCO AIR har blitt testet og vist seg å fungere lenger og blåse opp raskere enn ledende konkurrenter. Pump opp flate dekk fra 0 til 40 psi på under 4 minutter.

KOMPAKT DESIGN.

Integrerte slangeklemmer, dedikerte spor for tilbehør og enkel oppbevaring av strømkabler gjør at AIR kan lagres eller brukes raskt og enkelt.

PREMIUM KONSTRUKSJON.

NOCO AIR er laget av solid aluminium, slitesterk pulverlakkering og armert plast.

LED-LOMMELYKT.

Gir en taktisk opplevelse med lang rekkevidde, sterkt lys, justerbar lysstyrke og nødmoduser.



NOCO®

30339 Diamond Parkway, #102
Glenwillow, OH 44139 | USA
1.800.456.6626

no.co

ULTRARASK PUMPING



SMART-TRYKK AUTOMATISK STOPP

AIR stopper automatisk når den når ønsket trykk. Ved hjelp av en unik algoritme, oppnår AIR presis nøyaktighet selv ved høyere trykk.



Adaptore

Integrert slangeklips

138 W
MOTOREFFEKT

3,8 MIN 0-40 PSI
* 205-65R16 95H DEKK
TID TIL Å PUMPE OPP

36 SLPM
STRØMNINGSFASTHET

INTUITIVT GRENSESNITT.



Kompressor på/av

Digitalt display

PSI, KPA, BAR, SET

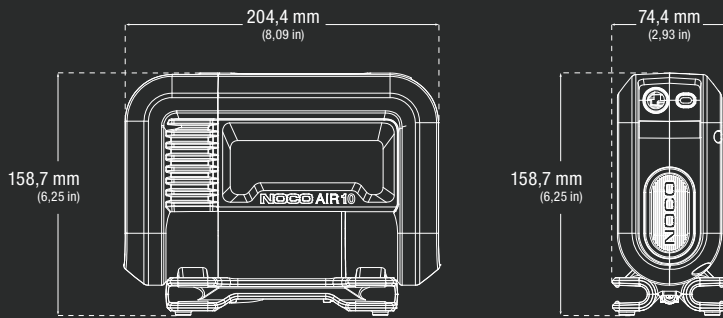
Trykk opp/ned

LED på/av

TOTAL ALLSIDIGHET.

Med robust, bærbart design, integrert ledningshåndtering, dedikerte spor for tilbehør og ultrakompakt størrelse kan den enkelt oppbevares – og være klart for hva som helst.

INNHALDET I ESKEN



Brukerhåndbok og garantiinformasjon



Lagingsbag av mikrofiber

AIR10 bærbar luftkompressor med 90 cm flettet slange og 3 meter strømkabel med 12 V sigarettenerplugg

- Nåladapter
- Presta ventiladapter
- Adapter for å blåse opp leker

TEKNISKE SPESIFIKASJONER

MAKS LUFTMENGDE VED 0 PSI:	36 SLPM
MAKS TRYKK:	60 psi / 4,14 bar / 413,68 kPa
MOTOREFFEKT:	138W
MAKS STRØMTRÉKK FOR MOTOR:	12A
ARBEIDSSYKLUS:	25 min ved 30 PSI på-tid / 35 min av-tid
ARBEIDSSYKLUS I MANUELL MODUS:	5 min på-tid / 30 min av-tid
OMTRENTLIG PUMPETID ved 13,8 V (0-40 PSI):	3,8 min +/- 10 % med 205-65R16 95H dekk
LENGDE PÅ LUFTSLANGE:	0,91 m
LENGDE PÅ STRØMKABEL:	3,05 m
LEDNINGSTYKKELSE:	18 AWG
STRØMTYPE:	12 V-plugg
IP-KLASSE:	IP55
KJØLING:	Naturlig konveksjon
DRIFTSTEMPERATUR:	-4° til 122° F (-20° to 50° C)
LAGRINGSTEMPERATUR:	-4° til 122° F (-20° to 50° C)
VEKT:	2,44kg (5,39 lbs)
VOLUMMÅL:	Detaljhandelspakning: Dimensjoner: 27,51 x 11,2 x 21,69 cm Vekt: 3,31 kg UPC: 0-46221-23002-4
	Masterkartong: Dimensjoner: 28,09 x 46,99 x 30,2 cm Vekt: 14,39 kg Antall: 4 ITF-14: 10046221230021
	Innerkartong: Dimensjoner: 28,8 x 22,81 x 12,8 cm Vekt: 3,46 kg
	Enheter per pall: NA: 128 enheter AU/UK/HP/JP: 96 enheter EU/ND/RM/FN: 72 enheter

NOCO

30339 Diamond Parkway, #102
Glenwillow, OH 44139 | USA
1.800.456.6626

no.co

