

12V | 100Ah

NLX27



BATTERIA AGLI IONI DI LITIO BIVALENTE GRUPPO 27.

BIVALENTE.

PIÙ POTENZA DI AVVIAMENTO. MAGGIORE AUTONOMIA.

È la serie di batterie al litio bivalenti meglio concepita e progettata di sempre. Dispone di un BMS attivo con maggior potenza in avviamento, che garantisce la massima sicurezza, tempi di carica più lunghi e un montaggio universale.

A CICLO PROFONDO



AVVIATORE

NOCO

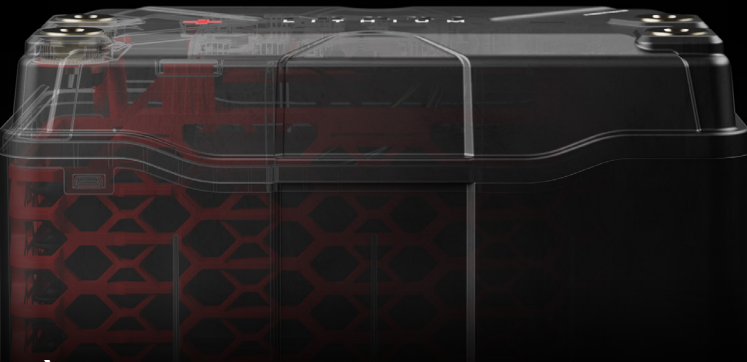
30339 Diamond Parkway, #102
Glenwillow, OH 44139 | USA
1.800.456.6626

no.co

PROGETTAZIONE AVANZATA.

AFFIDABILITÀ ECCEZIONALE.

Un bellissimo design funzionale che offre affidabilità costante. Costruita intorno a un guscio in tecnopolimero e protetta da una struttura in lattice a nido d'ape, NLX è in grado di affrontare anche gli ambienti più difficili.



PIÙ MODI DI COLLEGARE. OPZIONI TERMINALE FLESSIBILI.

I terminali NLX offrono opzioni versatili e personalizzabili per adattarsi alle esigenze di varie applicazioni bivalenti.



RICARICA RAPIDA.

Basta usare la modalità al litio di un caricabatterie "Genius" per ricaricare completamente la batteria NLX in pochi minuti. Per maggiori informazioni, consultare i modelli "Genius" e i tempi di ricarica riportati di seguito.

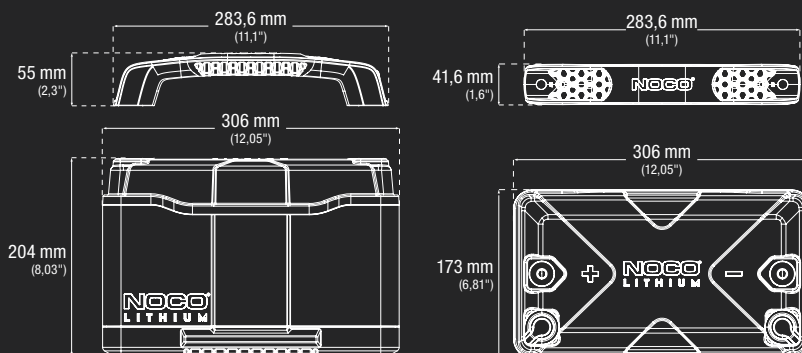
TEMPO DI RICARICA

GENIUS10	10 ore
GENIUSPRO25	4 ore
GENIUSPRO50	2 ore

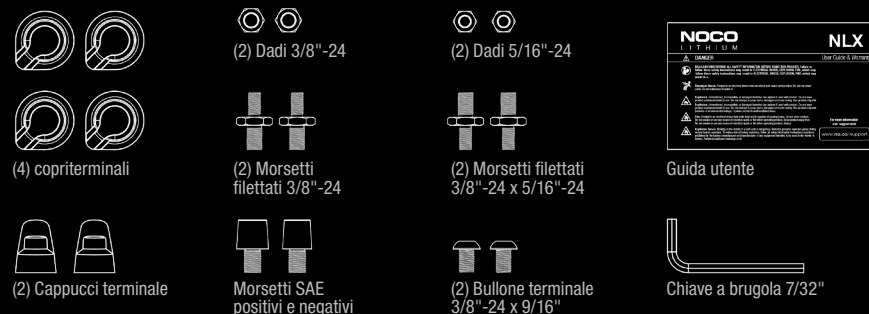
SPECIFICHE TECNICHE

DIMENSIONI BCI:	Gruppo 27	
CHIMICA:	Litio ferro fosfato (LiFePO4)	
VOLTAGGIO NOMINALE:	12,8V	
AMP-ORE:	100Ah	
WATT-ORE:	1280Wh	
CORRENTE DI AVVIAMENTO:	1400A	
TENSIONE DI CARICA:	14,6V	
CORRENTE DI RICARICA:	100A	
TEMPERATURA DI ESERCIZIO:	da -20 °C a +50 °C (da -4 °F a 122 °F)	
TEMPERATURA DI CARICA:	da -10 °C a +50 °C (da 14 °F a 122 °F)	
TEMPERATURA DI STOCCAGGIO:	da -20 °C a +50 °C (da -4 °F a 122 °F)	
PESO:	12,7 kg (28 lbs)	
VOLUMETRIA:	Cartone matrice: Dimensioni: 32,90 x 19,41 x 29,21 cm Peso: 15,07 kg Quantità: 1 UPC: 0-46221-22003-2 UCC: 0004622122032	Unità per pallet: 54 unità

CONTENUTO DELLA CONFEZIONE



*Accessori non in scala con NLX27



30339 Diamond Parkway, #102
Glenwillow, OH 44139 | USA
1.800.456.6626

no.co

