

15A | 80PSI

NOCO® AIR15



ULTRAGYORS HORDOZHATÓ LÉGKOMPRESSZOR.

PÁRATLAN SEBESSÉG.

Bizonyított a teszteken: a NOCO AIR tovább működik, és a versenytársaknál gyorsabban fújja fel a kerekeket. Kevesebb mint 4 perc alatt 0-ról 40 psi nyomásra fújja fel a lapos kerekeket.

KOMPAKT KIALAKÍTÁS.

A beépített tömlőcsipeszek, a tartozékok számára kialakított nyílások és a tápkábel praktikus vezetése együtt teszik lehetővé az AIR gyors és egyszerű tárolását, illetve használatát.

PRÉMIUM FELÉPÍTÉS.

A NOCO AIR strapabíró porfestékkel bevont masszív alumíniumból és megerősített műanyagból készül.

LED ELEMLÁMPA.

Taktikai szintű élményt nyújt nagy hatótávolságú, erős megvilágítással, szabályozható fényerővel és vészhelyzeti üzemmódokkal.



NOCO®

30339 Diamond Parkway, #102
Glenwillow, OH 44139 | USA
1.800.456.6626

no.co

ULTRAGYORS FELFÚJÁS



INTELLIGENS, NYOMÁSTÓL FÜGGŐ AUTOMATIKUS LEÁLLÁS

A kívánt nyomás elérésekor az AIR automatikusan leáll. Egy egyedülálló algoritmus alapján az AIR még magas nyomás esetén is pontos értékeket produkál.



Adapterek

Beépített tömlőcsipesz

200 W

MOTOR TELJESÍTMÉNY

2,9 PERC

FELFÚJÁSHOZ SZÜKSÉGES IDŐ

0-40 PSI *205-65R16 95H
MÉRETŰ ABRONCS

44 SLPM

ÁRAMLÁSI SEBESSÉG

INTUITÍV INTERFÉSZ.



Kompresszor
be/ki

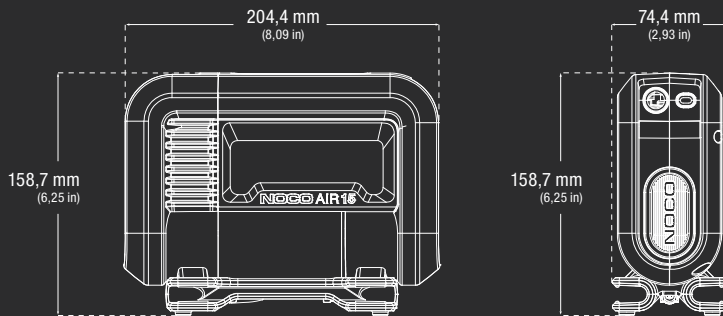
Digitális
kijelző

PSI, KPA,
BAR, SET

Nyomás
le/fel

LED
be/ki

A DOBOZ TARTALMA



Felhasználói útmutató és
garanciális információk



Mikroszálás hordtáska

AIR15 hordozható légkompresszor
91 cm-es fonott tömlővel és 3
m-es tápkábellel, valamint 12 V-os
szivargyújtó dugalljával

- Tűadapter
- Presta szelepadapter
- Felfújható játékokhoz
használható adapter

TELJES SOKOLDALÚSÁG.

Robusztus, hordozható kialakításának, a kábelvezetésnek, a tartozékok számára kialakított nyílásoknak és az ultrakompakt méretnek köszönhetően könnyen tárolható – és készen áll rá, hogy bármit bevállaljon.

MŰSZAKI SPECIFIKÁCIÓ

MAXIMÁLIS LÉGÁRAMLÁS 0 PSI MELLETT:	44 SLPM
MAXIMÁLIS NYOMÁS:	80 psi / 5.52 bar / 551.58 kPa
MOTOR BESOROLÁSA:	200W
MOTOR MAXIMÁLIS ÁRAMFELVÉTELE:	15A
MUNKACIKLUS:	15 perc bekapcsolt állapotban 30 PSI mellett / 45 perc kikapcsolt állapotban
KÉZI ÜZEMMÓD MUNKACIKLUSA:	5 perc bekapcsolt állapotban / 30 perc kikapcsolt állapotban
HOZZÁVETŐLEGES FELFÚJÁSI IDŐ 13,8 V-ON (0-40 PSI):	2,9 perc +/- 10% 205-65R16 95H méretű gumiabronccsal
LÉGTÖMLŐ HOSSZA:	0,91 m
TÁPKÁBEL HOSSZA:	3,05 m
HUZALMÉRCE:	16 AWG
ÁRAMELLÁTÁS:	12 V-os aljzat
IP-BESOROLÁS:	IP55
HŰTÉS:	Természetes hőátadás
ÜZEMI HŐMÉRSÉKLET:	-20 °C és +50 °C között (-4 °F és 122 °F között)
TÁROLÁSI HŐMÉRSÉKLET:	-20 °C és +50 °C között (-4 °F és 122 °F között)
SÚLY:	2,59 kg (5,72 lbs)
MÉRETEK:	<p>Viszonteladói csomagolás: Kiterjedés: 27,51 x 11,2 x 21,69 cm Súly: 3,49 kg UPC: 0-46221-23003-1</p> <p>Fő doboz: Kiterjedés: 28,09 x 46,99 x 30,2 cm Súly: 15,11 kg Mennyiség: 4 ITF-14: 10046221230038</p> <p>Belső doboz: Kiterjedés: 28,8 x 22,81 x 12,8 cm Súly: 3,64 kg</p> <p>Egység/raklap: NA: 128 darab AU/UK/HP/JP: 96 egység EU/ND/RM/FN: 72 egység</p>

NOCO

30339 Diamond Parkway, #102
Glenwillow, OH 44139 | USA
1.800.456.6626

no.co

IP55



FC CE

