

10A | 60PSI

NOCO® AIR10



## ULTRAGYORS HORDOZHATÓ LÉGKOMPRESSZOR.

### PÁRATLAN SEBESSÉG.

Bizonyított a teszteken: a NOCO AIR tovább működik, és a versenytársaknál gyorsabban fújja fel a kerekeket. Kevesebb mint 4 perc alatt 0-ról 40 psi nyomásra fújja fel a lapos kerekeket.

### KOMPAKT KIALAKÍTÁS.

A beépített tömlőcsipeszek, a tartozékok számára kialakított nyílások és a tápkábel praktikus vezetése együtt teszik lehetővé az AIR gyors és egyszerű tárolását, illetve használatát.

### PRÉMIUM FELÉPÍTÉS.

A NOCO AIR strapabíró porfestékkel bevont masszív alumíniumból és megerősített műanyagból készül.

### LED ELEMLÁMPA.

Taktikai szintű élményt nyújt nagy hatótávolságú, erős megvilágítással, szabályozható fényerővel és vészhelyzeti üzemmódokkal.



NOCO®

30339 Diamond Parkway, #102  
Glenwillow, OH 44139 | USA  
1.800.456.6626

no.co

## ULTRAGYORS FELFÚJÁS

## + INTELLIGENS, NYOMÁSTÓL FÜGGŐ AUTOMATIKUS LEÁLLÁS

A kívánt nyomás elérésekor az AIR automatikusan leáll. Egy egyedülálló algoritmus alapján az AIR még magas nyomás esetén is pontos értékeket produkál.



Adapterek

Beépített tömlőcsipesz

**138 W**

MOTOR TELJESÍTMÉNY

**3,8 PERC**

FELFÚJÁSHOZ SZÜKSÉGES IDŐ

0-40 PSI \*205-65R16 95H  
MÉRETŰ ABRONCS

**36 SLPM**

ÁRAMLÁSI SEBESSÉG

## INTUITÍV INTERFÉSZ.



Kompresszor  
be/ki

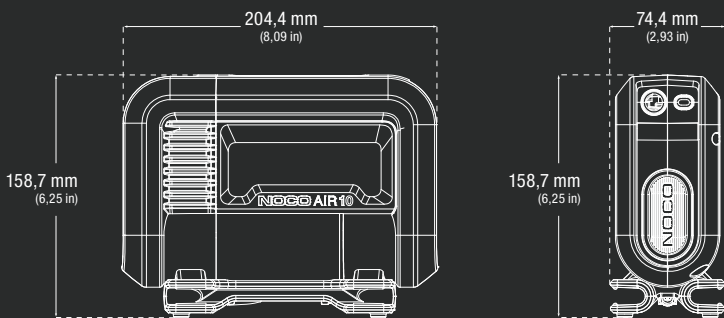
Digitális  
kijelző

PSI, KPA,  
BAR, SET

Nyomás  
le/fel

LED  
be/ki

## A DOBOZ TARTALMA



Felhasználói útmutató és  
garanciális információk

Tűadapter

Presta szelepadapter

Felfújható játékokhoz  
használható adapter



Mikroszálás hordtáska

AIR10 hordozható légkompresszor  
91 cm-es fonott tömlővel és 3  
m-es tápkábellel, valamint 12 V-os  
szivargyújtó dugalljával

## TELJES SOKOLDALÚSÁG.

Robusztus, hordozható kialakításának, a kábelvezetésnek, a tartozékok számára kialakított nyílásoknak és az ultrakompakt méretnek köszönhetően könnyen tárolható – és készen áll rá, hogy bármit bevállaljon.

## MŰSZAKI SPECIFIKÁCIÓ

MAXIMÁLIS LÉGÁRAMLÁS 0 PSI MELLETT:	36 SLPM
MAXIMÁLIS NYOMÁS:	60 psi / 4,14 bar / 413,68 kPa
MOTOR BESOROLÁSA:	138W
MOTOR MAXIMÁLIS ÁRAMFELVÉTELE:	12A
MUNKACIKLUS:	25 perc bekapcsolt állapotban 30 PSI mellett / 35 perc kikapcsolt állapotban
KÉZI ÜZEMMÓD MUNKACIKLUSA:	5 perc bekapcsolt állapotban / 30 perc kikapcsolt állapotban
HOZZÁVETŐLEGES FELFÚJÁSI IDŐ 13,8 V-ON (0-40 PSI):	3,8 perc +/- 10% 205-65R16 95H gumiabronccsal
LÉGTÖMLŐ HOSSZA:	0,91 m
TÁPKÁBEL HOSSZA:	3,05 m
HUZALMÉRCE:	18 AWG
ÁRAMELLÁTÁS:	12 V-os aljzat
IP-BESOROLÁS:	IP55
HŰTÉS:	Természetes hőátadás
ÜZEMI HŐMÉRSÉKLET:	-4 °F és 122 °F között (-20 °C és +50 °C között)
TÁROLÁSI HŐMÉRSÉKLET:	-4 °F és 122 °F között (-20 °C és +50 °C között)
SÚLY:	2,44kg (5,39 lbs)
MÉRETEK:	<b>Viszonteladói csomagolás:</b> Kiterjedés: 27,51 x 11,2 x 21,69 cm Súly: 3,31 kg UPC: 0-46221-23002-4 <b>Fő doboz:</b> Kiterjedés: 28,09 x 46,99 x 30,2 cm Súly: 14,39 kg Mennyiség: 4 ITF-14: 10046221230021 <b>Belső doboz:</b> Kiterjedés: 28,8 x 22,81 x 12,8 cm Súly: 3,46 kg <b>Egység/raklap:</b> NA: 128 darab AU/UK/HP/JP: 96 egység EU/ND/RM/FN: 72 egység

**NOCO**

30339 Diamond Parkway, #102  
Glenwillow, OH 44139 | USA  
1.800.456.6626

no.co

IP55



FC

CE

