

12V | 100Ah

NLX27



## LITHIUM-BATTERIE DER GRUPPE 27 MIT DOPPELTEM VERWENDUNGSZWECK.

### ZWEIFACH VERWENDBAR.

#### MEHR STARTKRAFT. LÄNGERE LAUFZEIT.

Die am besten konzipierte und entwickelte Lithium-Batterieserie mit doppeltem Verwendungszweck aller Zeiten. Ausgestattet mit einem aktiven BMS für mehr Startkraft, Sicherheit, längere Laufzeit und universelle Einsetzbarkeit.

DEEP-CYCLE-BATTERIE



STARTERBATTERIE

**NOCO**

30339 Diamond Parkway, #102  
Glenwillow, OH 44139 | USA  
1.800.456.6626

no.co

# FORTSCHRITTLICHES DESIGN.

## UNNACHGIEBIGE ZUVERLÄSSIGKEIT.

Ein schönes, funktionelles Design, das unnachgiebige Zuverlässigkeit bietet. NLX besteht aus einer Kunststoffschale, die durch eine Wabenstruktur verstärkt wird, und kann selbst den anspruchsvollsten Umgebungen standhalten.



## MEHR MÖGLICHKEITEN, VERBINDUNGEN HERZUSTELLEN.

### FLEXIBLE ANSCHLUSSMÖGLICHKEITEN.

NLX-Anschlüsse bieten vielseitige Anpassungsmöglichkeiten, um Ihren doppelten Anforderungen in verschiedenen Anwendungsbereichen gerecht zu werden.



## SCHNELLES LADEN.

Verwenden Sie den Lithium-Modus an einem Genius-Ladegerät, um eine NLX-Batterie in wenigen Minuten vollständig aufzuladen. Sehen Sie die nachfolgenden Genius-Modelle und Ladezeiten.

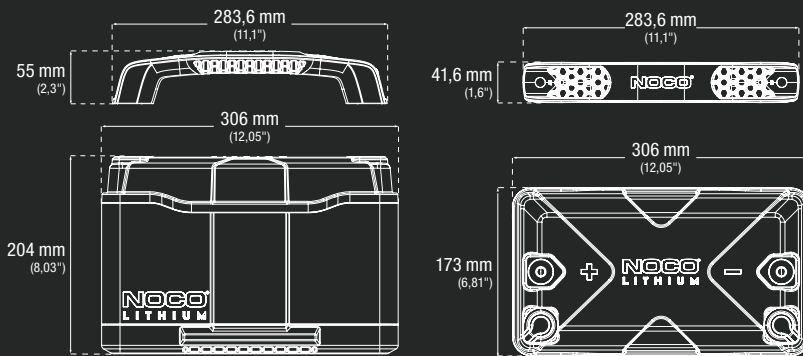
## WIEDERAUFLADED AUER

GENIUS10	10 Stunden
GENIUSPRO25	4 Stunden
GENIUSPRO50	2 Stunden

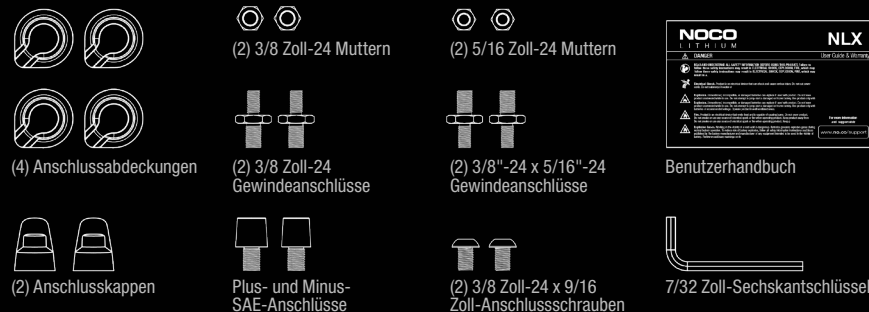
## TECHNISCHE DATEN

BCI GRÖSSE:	Gruppe 27	
CHEMISCHER AUFBAU:	Lithium-Eisen-Phosphat (LiFePO <sub>4</sub> )	
NOMINALE VOLTZAHL:	12,8V	
AMPERE-STUNDEN:	100Ah	
WATT-STUNDEN:	1280Wh	
ANLAUFSTROM:	1400A	
LADESPANNUNG:	14,6V	
LADESTROM:	100A	
BETRIEBSTEMPERATUR:	-20 °C bis 50 °C (-4 °F bis 122 °F)	
LADETEMPERATUR:	-10 °C bis 50 °C (14 °F bis 122 °F)	
LAGERTEMPERATUR:	-20 °C bis 50 °C (-4 °F bis 122 °F)	
GEWICHT:	12,7 kg (28 lbs)	
VOLUMETRISCHE DATEN:	<b>Umkarton:</b>	<b>Einheiten pro Palette:</b>
	Abmessungen: 32,90 x 19,41 x 29,21 cm	54 Einheiten
	Anzahl: 1	
	UPC: 0-46221-22003-2 UCC: 0004622122032	

## LIEFERUMFANG



\*Zubehör nicht maßstabsgetreu zum NLX27



30339 Diamond Parkway, #102  
Glenwillow, OH 44139 | USA  
1.800.456.6626

no.co

