

12V | 90Ah

NLX24



LITHIUM-BATTERIE DER GRUPPE 24 MIT DOPPELTEM VERWENDUNGSZWECK.

ZWEIFACH VERWENDBAR.

MEHR STARTKRAFT. LÄNGERE LAUFZEIT.

Die am besten konzipierte und entwickelte Lithium-Batterieserie mit doppeltem Verwendungszweck aller Zeiten. Ausgestattet mit einem aktiven BMS für mehr Startkraft, Sicherheit, längere Laufzeit und universelle Einsetzbarkeit.

DEEP-CYCLE-BATTERIE



STARTERBATTERIE

NOCO

30339 Diamond Parkway, #102

Glenwillow, OH 44139 | USA

1.800.456.6626

no.co

FORTSCHRITTLICHES DESIGN.

UNNACHGIEBIGE ZUVERLÄSSIGKEIT.

Ein schönes, funktionelles Design, das unnachgiebige Zuverlässigkeit bietet. NLX besteht aus einer Kunststoffschale, die durch eine Wabenstruktur verstärkt wird, und kann selbst den anspruchsvollsten Umgebungen standhalten.



SCHNELLES LADEN.

Verwenden Sie den Lithium-Modus an einem Genius-Ladegerät, um eine NLX-Batterie in wenigen Minuten vollständig aufzuladen. Sehen Sie die nachfolgenden Genius-Modelle und Ladezeiten.

MEHR MÖGLICHKEITEN, VERBINDUNGEN HERZUSTELLEN.

FLEXIBLE ANSCHLUSSMÖGLICHKEITEN.

NLX-Anschlüsse bieten vielseitige Anpassungsmöglichkeiten, um Ihren doppelten Anforderungen in verschiedenen Anwendungsbereichen gerecht zu werden.



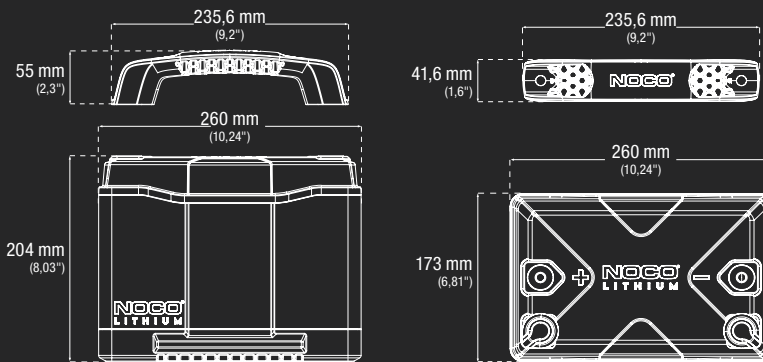
WIEDERAUFLADED AUER

GENIUS10	9 Stunden
GENIUSPRO25	3,6 Stunden
GENIUSPRO50	1,8 Stunden

TECHNISCHE DATEN

BCI GRÖSSE:	Gruppe 24	
CHEMISCHER AUFBAU:	Lithium-Eisen-Phosphat (LiFePO4)	
NOMINALE VOLTZAHL:	12,8V	
AMPERE-STUNDEN:	90Ah	
WATT-STUNDEN:	1152Wh	
ANLAUFSTROM:	1200A	
LADESPANNUNG:	14,6V	
LADESTROM:	90A	
BETRIEBSTEMPERATUR:	-20 °C bis 50 °C (-4 °F bis 122 °F)	
LADETEMPERATUR:	-10 °C bis 50 °C (14 °F bis 122 °F)	
LAGERTEMPERATUR:	-20 °C bis 50 °C (-4 °F bis 122 °F)	
GEWICHT:	10,89 kg (24 lbs)	
VOLUMETRISCHE DATEN:	Umkarton:	Einheiten pro Palette:
	Abmessungen: 28,4 x 19,2 x 29,59 kg	60 Einheiten
	Gewicht: 12,71 kg	
	Anzahl: 1 UPC: 0-46221-22002-5 UCC: 0004622122025	

LIEFERUMFANG



*Zubehör nicht maßstabsgetreu zum NLX24



(4) Anschlussabdeckungen



(2) 3/8 Zoll-24 Muttern



(2) 3/8 Zoll-24 Gewindeanschlüsse



(2) 5/16 Zoll-24 Muttern



(2) 3/8"-24 x 5/16"-24 Gewindeanschlüsse



Benutzerhandbuch



(2) Anschlusskappen



Plus- und Minus- SAE-Anschlüsse



(2) 3/8 Zoll-24 x 9/16 Zoll-Anschlusschrauben



7/32 Zoll-Sechskantschlüssel

NOCO

30339 Diamond Parkway, #102
Glenwillow, OH 44139 | USA
1.800.456.6626

no.co

