

10A | 60PSI

NOCO® AIR10



ULTRASCHNELLER TRAGBARER LUFTKOMPRESSOR.

UNVERGLEICHICHE GESCHWINDIGKEIT.

NOCO AIR wurde getestet und hat bewiesen, dass es länger funktioniert und schneller aufpumpt als führende Wettbewerber. Aufpumpen von Reifen von 0 auf 40 psi in unter 4 Minuten.

KOMPAKTES DESIGN.

Integrierte Schlauchklammern, spezielle Fächer für Zubehör und eine mühelose Aufbewahrung des Netzkabels ermöglichen es, AIR schnell und einfach zu verstauen oder zu verwenden.

ERSTKLASSIGE BAUSWEISE.

NOCO AIR ist aus massivem Aluminium, einer strapazierfähigen Pulverbeschichtung und verstärktem Kunststoff gefertigt.

LED-TASCHENLAMPE.

Bietet ein taktisches Erlebnis mit weitreichender, heller Beleuchtung, steuerbarer Leuchtkraft und Notfallmodi.



NOCO®

30339 Diamond Parkway, #102
Glenwillow, OH 44139 | USA
1.800.456.6626

no.co

ULTRASCHNELLES AUFPUMPEN



INTELLIGENTER DRUCK AUTOMATISCHE ABSCHALTUNG

AIR schaltet sich automatisch ab, wenn der gewünschte Druck erreicht ist. Durch die Verwendung eines einzigartigen Algorithmus erreicht AIR auch bei höherem Druck eine präzise Genauigkeit.



Adapter

Integrierte Schlauchklemme

138 W
MOTORLEISTUNG

3,8 MIN 0-40 PSI
*205-65R16 95H REIFEN
ZEIT ZUM AUFPUMPEN

36 SLPM
DURCHFLUSSRATE

INTUITIVE SCHNITTSTELLE.



Kompressor ein/aus

Digitales Display

PSI, KPA, BAR, SET

Druck nach unten/oben

LED ein/aus

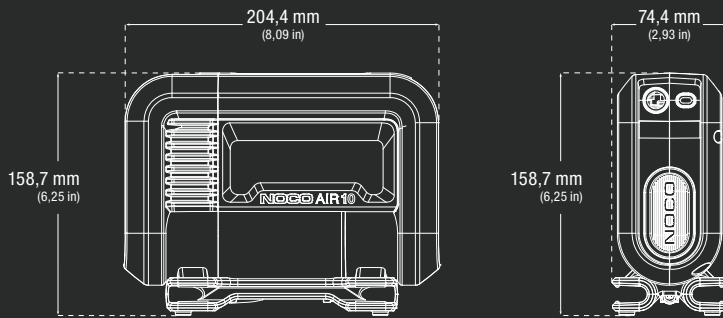
UMFASSENDE VIELSEITIGKEIT.

Mit seinem robusten, tragbaren Design, dem integrierten Kabelmanagement, den speziellen Steckplätzen für Zubehör und seiner ultrakompakten Größe lässt er sich leicht verstauen – und ist für alles gewappnet.

TECHNISCHE DATEN

MAX. LUFTSTROM BEI 0 PSI:	36 SLPM
MAX. DRUCK:	60 psi / 4,14 bar / 413,68 kPa
MOTORLEISTUNG:	138W
MAX. STROMAUFNAHME DES MOTORS:	12A
ARBEITSZYKLUS:	25 Min. bei 30 psi Einschaltzeit/35 Min. Ruhezeit
ARBEITSZYKLUS IM MANUELLEN MODUS:	5 Min. Einschaltzeit/30 Min. Ruhezeit
UNGEFÄHRE AUFPUMPZEIT bei 13,8 V (0-40 PSI):	3,8 Min. +/- 10 % mit 205-65R16 95H Reifen
LÄNGE LUFTSCHLAUCH:	0,91 m
LÄNGE NETZKABEL:	3,05 m
DRAHT:	18 AWG
SPANNUNGSVERSORGUNGSART:	12-V-STECKER
IP-BEWERTUNG:	IP55
KÜHLUNG:	Natürliche Konvektion
BETRIEBSTEMPERATUR:	-20° bis +50° C (-4° bis +122° F)
LAGERTEMPERATUR:	-20° bis +50° C (-4° bis +122° F)
GEWICHT:	2,44kg (5,39 lbs)
VOLUMETRISCHE DATEN:	<p>Einzelhandelsverpackung: Abmessungen: 27,51 x 11,2 x 21,69 cm Gewicht: 3,31 kg UPC: 0-46221-23002-4</p> <p>Umkarton: Abmessungen: 28,09 x 46,99 x 30,2 cm Gewicht: 14,39 kg Anzahl: 4 ITF-14: 10046221230021</p> <p>Innenkarton: Abmessungen: 28,8 x 22,81 x 12,8 cm Gewicht: 3,46 kg</p> <p>Einheiten pro Palette: NA: 128 Einheiten AU/UK/HP/JP: 96 Einheiten EU/ND/RM/FN: 72 Einheiten</p>

LIEFERUMFANG



Benutzerhandbuch und



Nadeladapter



Adapter für Presta-Ventile



Adapter für aufblasbares Spielzeug



Aufbewahrungstasche aus Mikrofaser

AIR10 Tragbarer Luftkompressor mit umflochtenem Schlauch (3 ft/1 m) und Netzkabel (10 ft/3 m) + 12-V-Zigarettenanzünder-Stecker

NOCO

30339 Diamond Parkway, #102
Glenwillow, OH 44139 | USA
1.800.456.6626

no.co

