

16 AWG

GC019



VERRUIM UW MOGELIJKHEDEN. 12 V-STEKKER 3,66 M VERLENGSNOER.

12V

RECHTSTREEKS 12 V-STROOM.

Voorzie 12 V-accessoires van stroom, rechtstreeks vanaf de accupolen. Bevestig de ogen permanent aan een accu voor een snelle aansluiting en gemakkelijke toegang tot 12 V-stroom.

15A

HOGE CONDUCTIVITEIT.

Gemaakt van 16 AWG 100 procent koperdraad met hoge conductiviteit en een nominale capaciteit van 15 A.



NOCO

30339 Diamond Parkway, #102
Glenwillow, OH 44139 | USA
1.800.456.6626

no.co

AANVULLEND BEREIK.

BANDENPOMPEN, STOFZUIGERS EN MEER.

Het verlengsnoer van het GC019 12 V-adapterstekkerstopcontact vergroot het bereik van uw favoriete 12 V-apparaten met nog eens 3,65 meter. Voorzien van een in-line-zekering om gevaarlijke kortsluiting te voorkomen, een waterbestendige kap om het 12 V-vrouwelijke stopcontact te beschermen tegen de elementen en een LED-indicator om aan te geven wanneer uw 12 V-stopcontact actief is.

3,66 m



12 ft

20 A-MICROBLADZEKERING

Ingebouwde 20 A-zekering voor meer veiligheid. De 20 A-zekering biedt dezelfde bescherming terwijl zij 45% kleiner is dan de eerdere NOCO 10 A-zekering.



DE VOLLEDIG NIEUWE NOCO 20 A-ZEKERING
NAAST DE EERDERE NOCO 10 A-ZEKERING.



12 V
IN

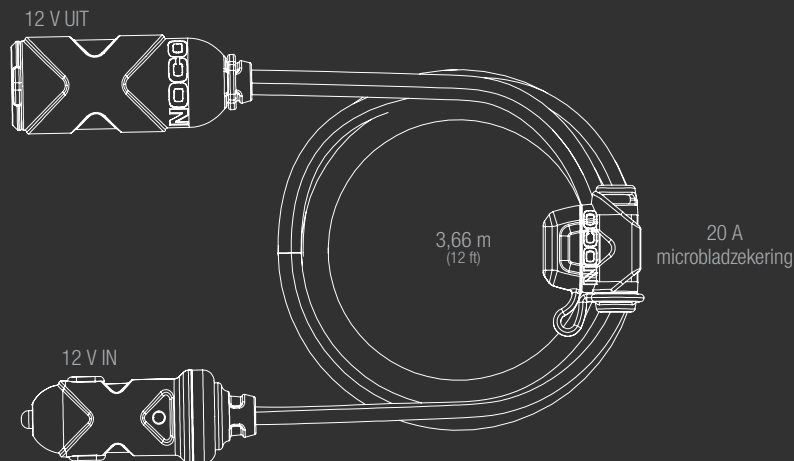


ROBUUST.

Waterdichte
connectorkap.

12 V
UIT

WAT ZIT ER IN DE DOOS



TECHNISCHE SPECIFICATIES

DRAADDIAMETER:	16 AWG	
INGANG:	12 V-mannelijke steckeradapter	
ZEKERING:	20 A-microbladzekering	
KABELLENGTE:	3,66 m (12 ft)	
GEWICHT:	0,12 kg (0,26 lbs)	
VOLUMETRIE:	Detailhandelsverpakking: Afmetingen: 6,9 x 5,8 x 17,8 cm Gewicht: 0,28 kg UPC: 0-46221-13086-7	Hoofddoos: Afmetingen: 19,6 x 21,8 x 17,5 cm Gewicht: 2,00 kg Hoeveelheid: 6 UCC: 20046221130861
	Binnendoos: Afmetingen: 18 x 6,6 x 7,6 cm Gewicht: 0,29 kg	Stuks per pallet: 960 Stuks

NOCO

30339 Diamond Parkway, #102
Glenwillow, OH 44139 | USA
1.800.456.6626

no.co