

16 AWG



GC019

UDVID DINE MULIGHEDER. 12 V-STIK 3,66 M-FORLÆNGERLEDNING.

12V

DIREKTE 12 VOLT-STRØM.

Strømforsyn 12 V-tilbehør direkte fra batteriklemmer. Fastgør permanent ringklemmer til et batteri til hurtig forbindelse og nem adgang til 12 V-strøm.

15A

HØJ LEDNINGSEVNE.

Lavet af en 16AWG 100 procent kobbertråd med høj ledningsevne og en nominal kapacitet på 15 ampere.



NOCO

30339 Diamond Parkway, #102
Glenwillow, OH 44139 | USA
1.800.456.6626

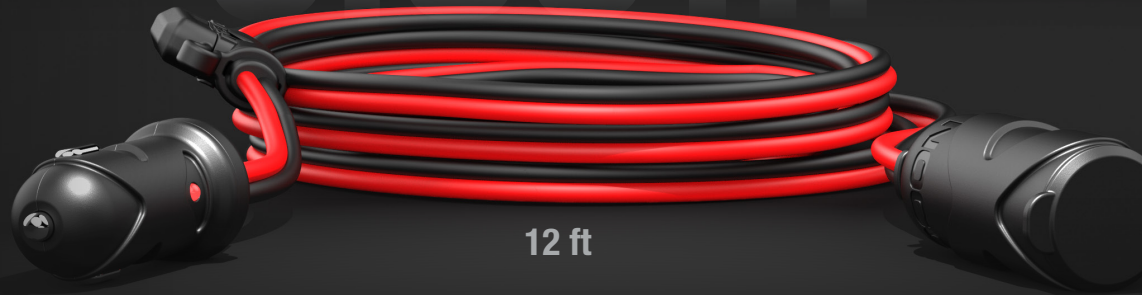
no.co

YDERLIGERE RÆKKEVIDDE.

DÆKPUMPER, STØVSUGERE OG MERE.

GC019 12 volt-adapterstik-forlængerledningen udvider rækkevidden af dine foretrukne 12 volt-enheder med yderligere 3,66 m. Har inline-sikringsforbindelse til at forhindre farlige kortslutninger, vandtæt hætte til at beskytte 12 volt-hunstikket mod elementerne og en LED-indikator, der viser, når dit 12 volt-stik er aktivt.

3.66 m



12 ft

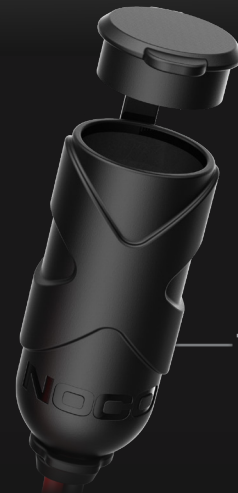
20 A-MIKROBLADSSIKRING

Indbygget 20 A-sikringsbeskyttelse for øget sikkerhed. 20 A-sikringen giver samme beskyttelse, mens den er 45% mindre end den tidligere NOCO 10 A-sikring.



DEN HELT NYE NOCO 20 A-SIKRING VED SIDEN AF DEN TIDLIGERE NOCO 10 A-SIKRING.

12 V-INDGANG

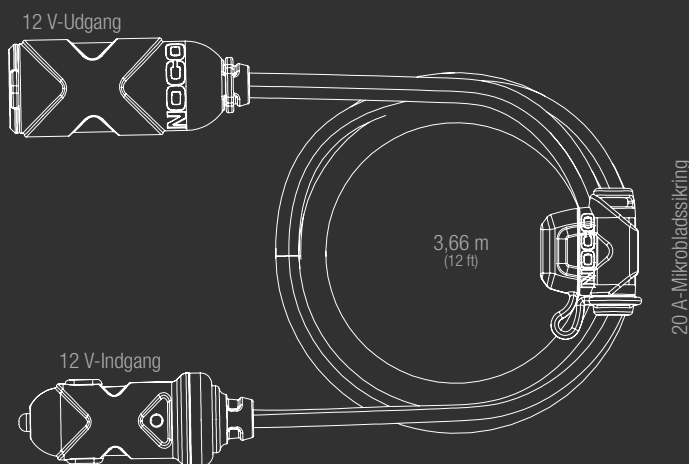


ROBUST.

Vandtæt forbindelseshætte.

12 V-UDGANG

HVAD INDEHOLDER KASSEN



TEKNISKE SPECIFIKATIONER

KABELSTØRRELSE:	16 AWG	
INDGANG:	12 volt-hanstikadapter	
SIKRING:	20 A-mikrobladssikring	
KABELLÆNGDE:	3,66 m (12 ft)	
VÆGT:	0,12 kg (0,26 lbs)	
VOLUMETRIK:	Detailemballage: Dimensioner: 6,9 x 5,8 x 17,8 cm Vægt: 0,28 kg UPC: 0-46221-13086-7	Forsendelseskasse: Dimensioner: 19,6 x 21,8 x 17,5 cm Vægt: 2,00 kg Antal: 6 UCC: 20046221130861
	Karton indvendig: Dimensioner: 18 x 6,6 x 7,6 cm Vægt: 0,29 kg	Enheder pr. palle: 960 Enheder

NOCO

30339 Diamond Parkway, #102
Glenwillow, OH 44139 | USA
1.800.456.6626

no.co