

12V

120Ah

NLX31



# BATTERIE AU LITHIUM À DOUBLE USAGE GROUPE 31.

## DOUBLE USAGE.

PLUS DE PUISSANCE DE DÉMARRAGE. DURÉE DE FONCTIONNEMENT PLUS LONGUE.

La gamme de batteries au lithium la mieux conçue et la mieux élaborée à ce jour. Dotée d'un système BMS actif offrant une puissance de démarrage supérieure, une sécurité accrue, une durée de fonctionnement plus longue et un montage universel.

CYCLE PLEIN



DÉMARREUR

**NOCO**

30339 Diamond Parkway, #102  
Glenwillow, OH 44139 | USA  
1.800.456.6626

no.co

# CONCEPTION AVANCÉE.

## FIABILITÉ TOTALE.

Une conception magnifiquement fonctionnelle qui fournit une fiabilité implacable. Construit autour d'une coque en plastique technique, puis sécurisé par une structure de treillis en nid d'abeille, le NLX peut affronter les environnements les plus exigeants.

## PLUS DE MOYENS

## DE SE CONNECTER.

### OPTIONS DE BORNES SOUPLES.

Les terminaux NLX offrent des options de personnalisation polyvalentes pour répondre à vos besoins à double usage dans diverses applications.



## CHARGE RAPIDE.

Utilisez le mode lithium sur un chargeur Genius pour effectuer une recharge complète de batterie NLX en quelques minutes. Voir les modèles Genius et les temps de charge ci-dessous.

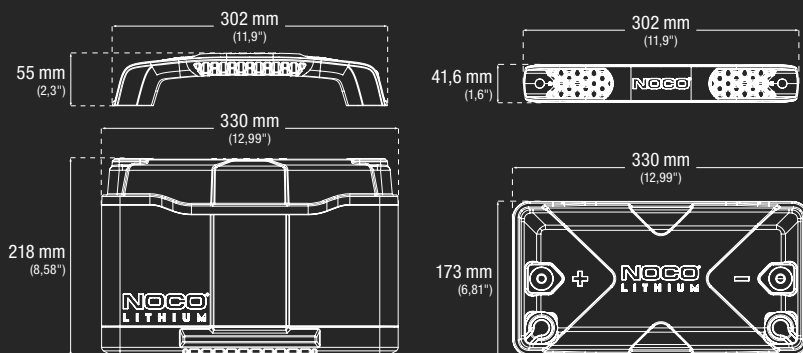
## TEMPS DE CHARGE

GENIUS10	12 heures
GENIUSPRO25	4,8 heures
GENIUSPRO50	2,4 heures

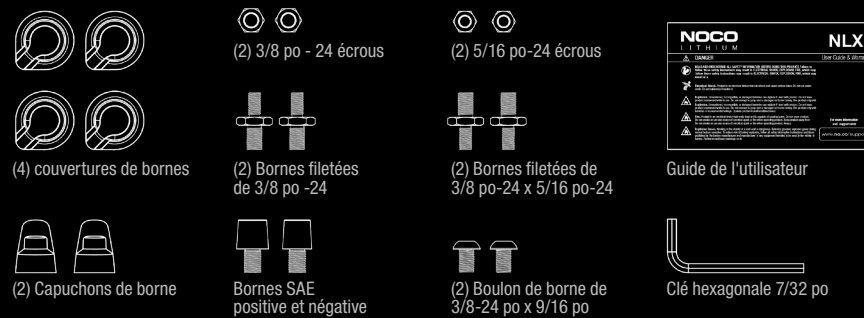
## CARACTÉRISTIQUES TECHNIQUES

Taille BCI :	Groupe 31	
CHIMIE :	Lithium Fer Phosphate (LiFePO4)	
TENSION NOMINALE :	12,8V	
AMP-HEURES :	120Ah	
W/H :	1536Wh	
COURANT DE DÉMARRAGE :	1600A	
TENSION DE CHARGE :	14,6V	
COURANT DE CHARGE :	120A	
TEMPÉRATURE DE FONCTIONNEMENT :	-20 à +50°C (-4 à 122 °F)	
TEMPÉRATURE DE CHARGE :	-10 à +50°C (14 à 122 °F)	
TEMPÉRATURE DE STOCKAGE :	-20 à +50°C (-4 à 122 °F)	
POIDS :	14,97 kg (33 lbs)	
VOLUMÉTRIE :	Carton principal : Dimensions : 34,80 x 19,3 x 30 cm Poids : 18,00 kg Quantité : 1 UPC: 0-46221-22004-9 UCC: 0004622122049	Unités par palette : 45 unités

## CONTENU DE LA BOÎTE



\*Accessoires non à l'échelle avec NLX31



**NOCO**  
30339 Diamond Parkway, #102  
Glenwillow, OH 44139 | USA  
1.800.456.6626  
**NO.CO**

