

20A | 100PSI

NOCO® AIR20



SUPERNOPEA KANNETTAVA KOMPRESSORI.

VERRATONTA NOPEUTTA.

NOCO AIR on testattu, ja sen on todistettu havaittu toimivan pidempään ja täyttyvän nopeammin kuin johtavien kilpailijoiden tuotteet. Täytä tyhjat renkaat nollassa 40:een PSI:in alle 4 minuutissa.

KOMPAKTI RAKENNE.

Integroidut letkupidikkeet, erilliset paikat lisävarusteille ja helppo virtajohdon säilytys mahdollistavat tuotteen nopean ja helpon varastoinnin ja käytön.

ENSILUOKKAINEN RAKENNE.

NOCO AIR on valmistettu vankasta alumiinista ja vahvistetusta muovista sekä maalattu kestäväällä jauhemaalilla.

LED-TASKULAMPPU.

Tarjoaa taktisen tason kokemuksen ja pitkän kantaman, kirkas valo, säädettävä valon voima ja hätätilat.



NOCO®

30339 Diamond Parkway, #102
Glenwillow, OH 44139 | USA
1.800.456.6626

no.co

SUPERNOPEA® + ÄLYKÄS PAINESÄÄTIN TÄYTTÖ AUTOMAATTINEN SAMMUTTAMINEN

Laite sammuu automaattisesti, kun haluttu paine saavutetaan. AIR hyödyntää ainutlaatuista algoritmia ja saavuttaa tarkan tarkkuuden myös korkeimmilla paineilla.



Kiinteä letkupidike

Adapterit

280 W MOOTTORIN TEHO
2,5 MIN TÄYTTÖAIKA
0-40 PSI *205-65R16 95H RENGAS
47 SLPM VIRTAAUSNOPEUS

LUONTEVA KÄYTTÖLIITTYMÄ.



Kompressorin käynnistäminen/sammuttaminen

Digitaalinen näyttö

PSI, KPA, BAR, SET

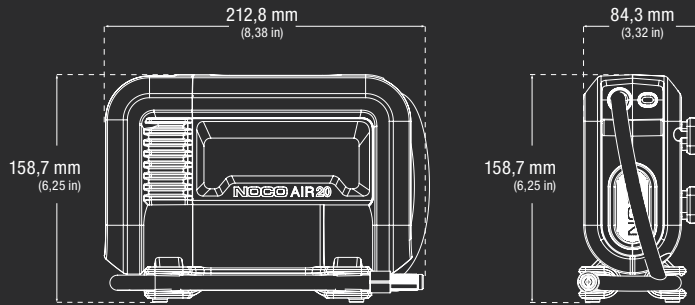
Paine alas/ylös

LED päälle/pois

ERITTÄIN MONIPUOLINEN.

Kestävän kannettavan rakenteensa, kiinteän letkupidikkeen, lisävarusteille tarkoitettujen paikkojen ja erittäin kompaktin kokonsa ansiosta laitteen varastointi on helppoa, ja se on helppo ottaa takaisin käyttöön.

PAKKAUKSEN SISÄLTÖ



Käyttöohje ja takuutiedot



Mikrokuituinen säilytyslaukku

AIR20 kannettava kompressorin ja 1 metrin (3 jalan) suojattu letku ja 6 metrin (20 jalan) virtajohto + kiinnikkeet

- Neulasovitin
- Presta-venttiilin sovitin
- Täytettävien lelujen sovitin

TEKNISET TIEDOT

ENIMMÄISILMANVIRTAAUS, KUN 0 PSI:	47 SLPM
ENIMMÄISPAINESÄÄTIN:	100 psi / 6,89 bar / 689,48 kPa
MOOTTORIN TEHO:	280W
MOOTTORIN ENIMMÄISVIRRANKULUTUS:	22A
KÄYTTÖSUHDE:	15 min @ 30 PSI päällä / 45 min pois päältä
MANUAALITILAN KÄYTTÖSUHDE:	5 min päällä / 30 min pois päältä
ARVIOITU TÄYTTÖAIKA, KUN 13,8 V (0-40 PSI):	2,7 min +/- 10 % 205-65R16 95H -renkaalla
ILMALETKUN PITUUS:	0,91 m
VIRTAJOHDON PITUUS:	6,10 m
JOHDINMITTA:	14 AWG
VIRTATYYPPI:	kiinnikkeet
IP-LUOKKA:	IP55
JÄÄHDYTYSTYYPPI:	Luonnollinen konvektio
KÄYTTÖLÄMPÖTILA:	-20 °C...+50° C (-4 °F...122 °F)
VARASTOINTILÄMPÖTILA:	-20 °C...+50° C (-4 °F...122 °F)
PAINO:	3,09 kg (6,81 lbs)
MITAT:	Vähittäismyyntipakkaus: Mitat: 30,0 x 14,71 x 22,91 cm Paino: 4,01 kg UPC: 0-46221-23004-8
	Rahtilaatikko: Mitat: 49,10 x 35 x 32,11 cm Paino: 17,42 kg Määrä: 4 ITF-14: 10046221230045
Sisäpakkaus:	Yksikköä per kuljetustapa:
Mitat: 30,81 x 16,21 x 23,9 cm Paino: 4,19 kg	NA: 72 yksiköt AU/UK/HP/JP: 48 yksiköt EU/ND/RM/FN: 40 yksiköt

NOCO
30339 Diamond Parkway, #102
Glenwillow, OH 44139 | USA
1.800.456.6626
NO.CO

