

12V

120Ah

NLX31



## GROEP 31 LITHIUMBATTERIJ MET TWELEDIG DOEL.

### MET TWELEDIG DOEL.

MEER STARTVERMOGEN. LANGERE WERKTIJD.

De best ontworpen en ontwikkelde serie lithiumbatterijen met tweeledig doel ooit. Met een actief BMS met meer startvermogen, veiligheid, langere looptijd en universele montage.

DIEPE CYCLUS



STARTER

NOCO

30339 Diamond Parkway, #102  
Glenwillow, OH 44139 | USA  
1.800.456.6626

no.co

# GEAVANCEERD ONTWERP.

## AANHOUDENDE BETROUWBAARHEID.

Een prachtig functioneel ontwerp dat aanhoudende betrouwbaarheid biedt. De NLX is gebouwd rond een kunststoffen omhulsel en vervolgens beveiligd met een honingraatstructuur, zodat hij zelfs de meest veeleisende omgevingen aankan.

## MEER MANIEREN OM AAN TE SLUITEN.

### FLEXIBELE TERMINALOPTIES.

NLX-terminals bieden veelzijdige aanpassingsopties om te voldoen aan uw behoeften voor gebruik met tweeledig doel in verschillende toepassingen.



## SNEL LADEN.

Gebruik de Lithium-stand op een Genius-lader om een NLX batterij in enkele minuten volledig op te laden. Zie de Genius-modellen en oplaadtijden hieronder.

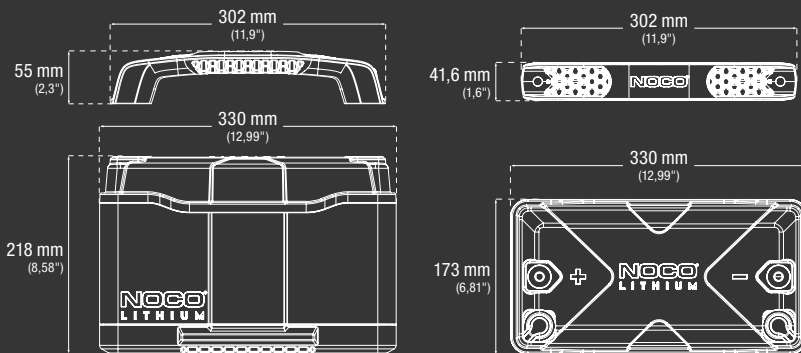
## LAADTIJD

GENIUS10	12 uur
GENIUSPRO25	4,8 uur
GENIUSPRO50	2,4 uur

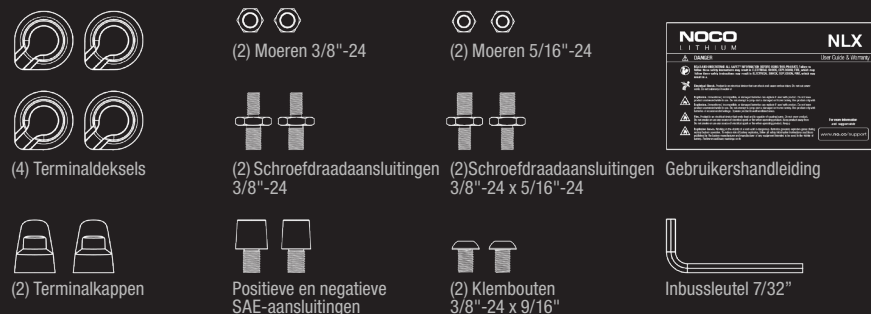
## TECHNISCHE SPECIFICATIES

BCI GROOTTE:	Groep 31
CHEMIE:	Lithiumijzerfosfaat (LiFePO4)
NOMINALE SPANNING:	12,8V
AMP-UREN:	120Ah
WATT-UREN:	1536Wh
AANLOOPSTROOM:	1600A
OPLAADSPANNING:	14,6V
LAADSTROOM:	120A
BEDRIJFSTEMPERATUUR:	-20 °C tot 50 °C (-4 ° tot 122 °F)
OPLAADTEMPERATUUR:	-10 °C tot 50 °C (14 ° tot 122 °F)
OPSLAGTEMPERATUUR:	-20 °C tot 50 °C (-4 ° tot 122 °F)
GEWICHT:	14,97 kg (33 lbs)
VOLUMETRICS:	<p><b>Hoofddoors:</b> Afmetingen: 34,80 x 19,3 x 30 cm Gewicht: 18,00 kg Hoeveelheid: 1 UPC: 0-46221-22004-9 UCC: 0004622122049</p> <p><b>Eenheden per pallet:</b> 45 eenheden</p>

## WAT ER IN DE DOOS ZIT



\*Accessoires niet op schaal met de NLX31



30339 Diamond Parkway, #102  
Glenwillow, OH 44139 | USA  
1.800.456.6626

no.co

