

12V | 90Ah

NLX24



GROEP 24 LITHIUMBATTERIJ MET TWELEDIG DOEL.

MET TWELEDIG DOEL.

MEER STARTVERMOGEN. LANGERE WERKTIJD.

De best ontworpen en ontwikkelde serie lithiumbatterijen met tweeledig doel ooit. Met een actief BMS met meer startvermogen, veiligheid, langere looptijd en universele montage.

DIEPE CYCLUS + STARTER

NOCO

30339 Diamond Parkway, #102

Glenwillow, OH 44139 | USA

1.800.456.6626

no.co

GEAVANCEERD ONTWERP.

AANHOUDENDE BETROUWBAARHEID.

Een prachtig functioneel ontwerp dat aanhoudende betrouwbaarheid biedt. De NLX is gebouwd rond een kunststoffen omhulsel en vervolgens beveiligd met een honingraatstructuur, zodat hij zelfs de meest veeleisende omgevingen aankan.



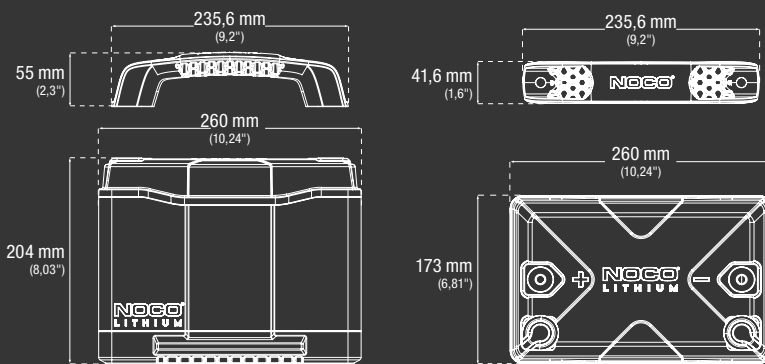
MEER MANIEREN OM AAN TE SLUITEN.

FLEXIBELE TERMINALOPTIES.

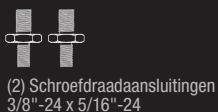
NLX-terminals bieden veelzijdige aanpassingsopties om te voldoen aan uw behoeften voor gebruik met tweeledig doel in verschillende toepassingen.



WAT ER IN DE DOOS ZIT



*Accessoires niet op schaal met de NLX24



SNEL LADEN.

Gebruik de Lithium-stand op een Genius-lader om een NLX batterij in enkele minuten volledig op te laden. Zie de Genius-modellen en oplaadtijden hieronder.

LAADTIJD

GENIUS10	9 uur
GENIUSPRO25	3,6 uur
GENIUSPRO50	1,8 uur

TECHNISCHE SPECIFICATIES

BCI GROOTTE:	Groep 24
CHEMIE:	Lithiumijzerfosfaat (LiFePO4)
NOMINALE SPANNING:	12,8V
AMP-UREN:	90Ah
WATT-UREN:	1152Wh
AANLOOPSTROOM:	1200A
OPLAADSPANNING:	14,6V
LAADSTROOM:	90A
BEDRIJFSTEMPERATUUR:	-20 °C tot 50 °C (-4 ° tot 122 °F)
OPLAADTEMPERATUUR:	-10 °C tot 50 °C (14 ° tot 122 °F)
OPSLAGTEMPERATUUR:	-20 °C tot 50 °C (-4 ° tot 122 °F)
GEWICHT:	10,89 kg (24 lbs)
VOLUMETRICS:	<p>Hoofddoos: Afmetingen: 28,4 x 19,2 x 29,59 kg Gewicht: 12,71 kg Hoeveelheid: 1 UPC: 0-46221-22002-5 UCC: 0004622122025</p> <p>Eenheden per pallet: 60 eenheden</p>



30339 Diamond Parkway, #102
Glenwillow, OH 44139 | USA
1.800.456.6626

no.co

