

10A | 60PSI

NOCO® AIR10



ULTRASNELLE DRAAGBARE LUCHTCOMPRESSOR.

ONGEËVENAARDE SNELHEID.

De NOCO AIR is getest en heeft bewezen langer te werken en sneller op te pompen dan toonaangevende concurrenten. Pomp platte banden op van 0 tot 2,8 bar in minder dan 4 minuten.

COMPACT DESIGN.

Dankzij de geïntegreerde slangklemmen, de speciale sleuven voor accessoires en de moeiteloze opberging van het stroomsnoer kan de AIR snel en eenvoudig worden opgeborgen of gebruikt.

PREMIUM UITVOERING.

De NOCO AIR is gemaakt van stevig aluminium, een zware poedercoating en versterkt plastic.

LED ZAKLAMP.

Biedt een ervaring op tactisch niveau met een lange afstand, heldere verlichting, regelbare lichtsterkte en noodstanden.



NOCO®

30339 Diamond Parkway, #102
Glenwillow, OH 44139 | USA
1.800.456.6626

no.co

ULTRASNEL OPPOMPEN



SLIMME DRUK AUTOMATISCHE UITSCHAKELING

De AIR schakelt automatisch uit wanneer de gewenste druk is bereikt. De AIR maakt gebruik van een uniek algoritme en bereikt zelfs bij hogere druk een precieze nauwkeurigheid.



Adapters

Geïntegreerde slangklem

138 W
MOTORKRACHT

3,8 MIN
OPPOMPTIJD

0-40 PSI
*205-65R16 95H BAND

36 SLPM
STROOMSNELHEID

INTUÏTIEVE INTERFACE.



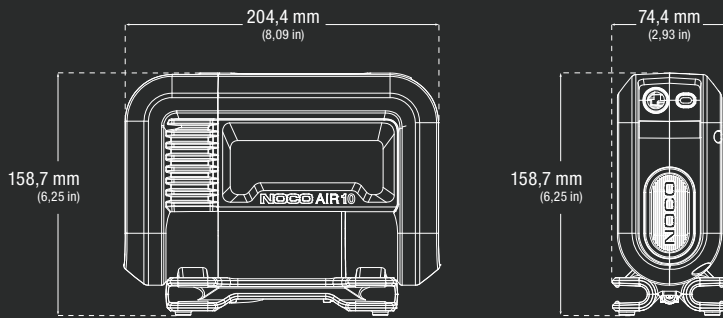
COMPLETE VEELZIJDIGHEID.

Met het robuuste draagbare ontwerp, geïntegreerde snoerbeheer, speciale sleuven voor accessoires en het ultracompacte formaat kan hij eenvoudig worden opgeborgen - en is hij klaar om alles aan te kunnen.

TECHNISCHE SPECIFICATIES

MAX. LUCHTSTROOM BIJ 0 BAR:	36 SLPM
MAX. DRUK:	60 psi / 4,14 bar / 413,68 kPa
MOTORVERMOGEN:	138W
MAX. STROOMAFNAME VAN DE MOTOR:	12A
BEDRIJFSCYCLUS:	25 min @ 2 bar inschakeltijd/35 min uitschakeltijd
INSCHAKELCYCLUS HANDBEDIENING:	5 min inschakeltijd/30 min uitschakeltijd
GESCHATTE OPPOMPTIJD bij 13,8 V (0-2,8 BAR):	3,8 min +/- 10% voor een 205-65R16 95H band
LENGTE VAN DE LUCHTSLANG:	0,91 m
LENGTE VAN HET STROOMSNOER:	3,05 m
DRAADDIKTE:	18 AWG
TYPE VERMOGEN:	12 V plug
IP WAARDE:	IP55
KOELING:	Natuurlijke convectie
BEDRIJFSTEMPERatuur:	-20 ° tot +50 °C (-4 ° tot 122 °F)
OPSLAGSTEMPERatuur:	-20 ° tot +50 °C (-4 ° tot 122 °F)
GEWICHT:	2,44kg (5,39 lbs)
VOLUMETRICS:	<p>Kleinhandelverpakking: Afmetingen: 27,51 x 11,2 x 21,69 cm Gewicht: 3,31 kg UPC: 0-46221-23002-4</p> <p>Hoofddoos: Afmetingen: 28,09 x 46,99 x 30,2 cm Gewicht: 14,39 kg Hoeveelheid: 4 ITF-14: 10046221230021</p> <p>Binnendoos: Afmetingen: 28,8 x 22,81 x 12,8 cm Gewicht: 3,46 kg</p> <p>Eenheden per pallet: NA: 128 eenheden AU/UK/HP/JP: 96 eenheden EU/ND/RM/FN: 72 eenheden</p>

WAT ER IN DE DOOS ZIT



Gebruikershandleiding en garantiedetails



Microvezel opbergtas

AIR10 draagbare luchtcompressor met 1 meter gevlochten slang en 3 meter stroomsnoer + 12 V aanstekkerplug

- Naaldadapter
- Adapter voor Presta-ventiel
- Adapter voor opblaasbaar speelgoed

NOCO

30339 Diamond Parkway, #102
Glenwillow, OH 44139 | USA
1.800.456.6626

no.co

