

# 12V

# 1750A

# GBX55



## EKSTREM STRØMFORSYNING. ULTRA-SIKKER LITIUM-JUMPSTARTER.

### BENZIN OG DIESEL

#### 7,5 L BENZIN OG 5,0 L DIESEL.

Designet til benzinmotorer op til 7,5 liter og dieselmotorer op til 5,0 liter til små dieselmotorer, SUV'er, både, lastbiler, ATV'er, motorcykler mv.

### 0 % TIL BOOST

#### HURTIG OPLADNING.

Boost X er udstyret med USB-C-teknologi, der i kombination med kraftig forsyning giver dig lynhurtige opladninger. Oplad fuldstændig Boost X på kortere tid eller gå fra 0 % til jumpstart efter kun 5 minutters opladning.



#### 60-SEKUNDERS TIMEOUT.

En automatisk funktion til strømbesparelse. Start køretøjet indenfor 60 sekunder. Når de 60 sekunder er gået, skal unitten frakobles, dernæst tilkobles, for at påbegynde en ny jumpstart-sekvens.

# 2,0

#### ULTRASAFE 2,0.

Vi har gjort vores UltraSafe-teknologi bedre. Det er stadig vores simple, fejlfri design med gnistfri teknologi og beskyttelse mod polvending, men med forbedret termisk effektivitet og strømstyring for at give bedre ydelse og længere batterilevetid.



**NOCO**

30339 Diamond Parkway, #102  
Glenwillow, OH 44139 | USA  
1.800.456.6626

no.co

BLYSYRE



AUTO | MARINE | RV | POWERSPORT | PLÆNE OG HAVE



## INTERFACE

### KRAFTIG LED

Opladeren er i standby-tilstand eller også er batteriets spænding for lav til, at opladeren kan detektere.



### HURTIG OPLADNING

Lyser hvidt, når hurtig opladning er aktiv. LED'en for hurtig opladning lyser rødt (konstant/blinkende), når der er en fejl.



### POLVENDING

Opladeren er tilsluttet omvendt til batteriet. Byt om på tilslutningerne.



### FEJL

Blinker "tændt" og "slukket" i forskellige sekvenser (fra 1-6 blink) for at signalere fejltilstande.



### KOLD-INDIKATOR

Lyser konstant eller blinker blåt, når den indvendige temperatur er for lav.



### OPLADNINGS-LED

Viser opladningsniveauet for det interne batteri.



### VARM-INDIKATOR

Lyser konstant eller blinker rødt, når den indvendige temperatur er for høj.

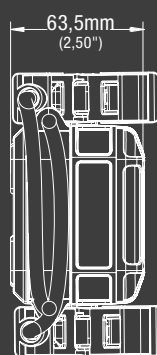
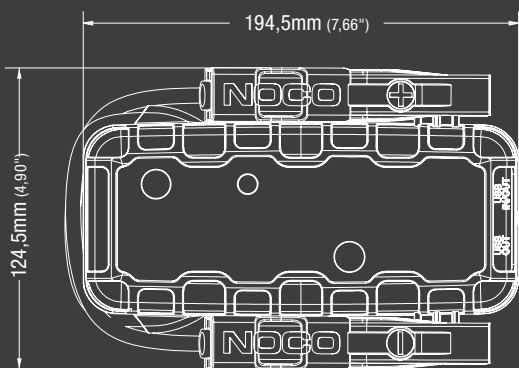


### BOOST-LED

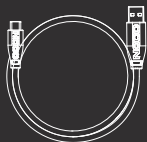
Lyser hvidt, når boost er aktiv. LED'en blinker hvidt, når manuel tilsidesættelse er aktiv.



## HVAD ER DER I KASSEN



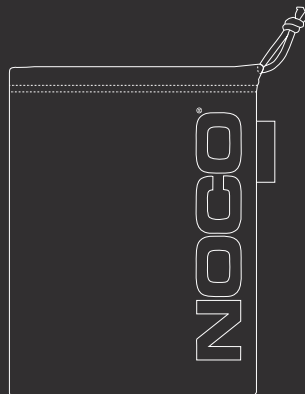
\*Tilbehør, der ikke må skaleres med GBX55.



24 tommer USB-A til USB-C-kabel



Brugsvejledning



Mikrofiber-opbevarings taske

## OPLAD ENHEDER.

Strømforsyn alt. Med USB-C-strømforsyning har du kraft nok til at oplade næsten alt. Dens interne powerbank leverer 60 watt — både ind og ud — til ubesværet opladning af dine foretrukne USB-C-enheder såsom telefoner, tablets, laptops, wearables mv.

## OPLADNINGSTID

28h	2,5W
14h	5W
7,2h	10W

## TEKNISKE SPECIFIKATIONER

INTERNET BATTERI:	46 Wh litium-ion	
SPIDSVÆRDI FOR STRØMSTYRKE:	1750A	
DRIFTSTEMPERATUR:	-20°C til +50°C (-4°F til +122°F)	
OPLADNINGSTEMPERATUR:	0°C til +40°C (32°F til +104°F)	
USB-C (IN):	5V (1,5A/9V 3A/12V 3A/15V 3A/20V 3A)	
USB-C (OUT):	5V (3A/9V 3A/12V 3A/15V 3A/20V 3A)	
USB (OUT):	5V DC 2,1 A maks./10 W maks.	
HUSBESKYTTELSE:	IP65 (m/porte lukkede)	
KØLING:	Naturlig konvektion	
VÆGT:	1,17 kg (2,58 pund)	
LED-LYGTE:	200 lumen	
VOLUMEN:	<b>Emballage:</b> Dimensioner: 100 x 161 x 232 mm Vægt: 1,53 kg UPC: 0-46221-20007-2	<b>Forsendelseskasse:</b> Dimensioner: 252 x 520 x 242 mm Vægt: 10,27 kg Antal: 6 UCC: 10046221200079
	<b>Inderkasse:</b> Dimensioner: 110 x 241 x 167 mm Vægt: 1,62 kg	<b>Enheder pr. palet:</b> 234 Enheder

NOCO

30339 Diamond Parkway, #102  
Glenwillow, OH 44139 | USA  
1.800.456.6626

no.co

