

10A | 60PSI

NOCO® AIR10



ULTRARYCHLÝ PŘENOSNÝ VZDUCHOVÝ KOMPRESOR.

BEZKONKURENČNÍ RYCHLOST.

NOCO AIR byl testován a bylo prokázáno, že funguje déle a nafukuje rychleji než přední konkurenti. Nahustíte prázdné pneumatiky z 0 na 40 psi za méně než 4 minuty.

KOMPAKTNÍ DESIGN.

Integrované spony na hadice, vyhrazené sloty pro příslušenství a snadné uložení napájecího kabelu umožňují rychlé a snadné uložení nebo použití přístroje AIR.

PRÉMIOVÉ PŘEVEDENÍ.

NOCO AIR je vyroben z pevného hliníku, odolného práškového laku a vyztuženého plastu.

LED SVÍTILNA.

Poskytuje taktický výkon díky jasnému osvětlení s velkým dosahem, regulovatelné svítivosti a nouzovým režimům.



NOCO®

30339 Diamond Parkway, #102
Glenwillow, OH 44139 | USA
1.800.456.6626

no.co

ULTRARYCHLÉ NAFUKOVÁNÍ



INTELENTNÍ AUTOMATICKÉ VYPÍNÁNÍ TLAKU

Po dosažení požadovaného tlaku se přístroj AIR automaticky vypne. Díky jedinečnému algoritmu dosahuje přístroj AIR přesnosti i při vyšším tlaku.



Adaptéry

Integrovaná spona na hadici

138 W

VÝKON MOTORU

3,8 MIN.

ČAS NA HUŠTĚNÍ

0-40 PSI
*PNEUMATIKA 205-65R16 95H

36 SLPM

PRŮTOKOVÁ RYCHLOST

INTUITIVNÍ ROZHRAŇÍ.



Zapnutí/vypnutí kompresoru

Digitální displej

PSI, KPA, BAR, SET

Snižování/zvýšení tlaku

Zapnutí/vypnutí LED

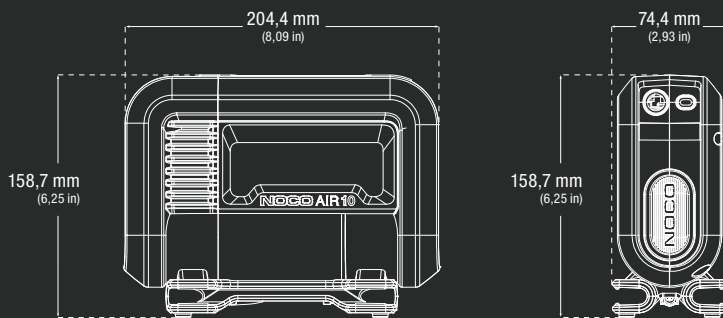
NAPROSTÁ VŠESTRANNOST.

Díky odolné přenosné konstrukci, integrovanému vedení kabelů, vyhrazeným slotům pro příslušenství a mimořádně kompaktním rozměrům lze přístroj snadno skladovat – a je připraven zvládnout cokoli.

TECHNICKÉ SPECIFIKACE

MAX. PRŮTOK VZDUCHU PŘI 0 PSI:	36 SLPM
MAX. TLAK:	60 psi / 4,14 bar / 413,68 kPa
JMENOVITÝ VÝKON MOTORU:	138W
MAX. PROUDOVÝ ODBĚR MOTORU:	12A
PROVOZNÍ CYKLUS:	25 min., 30 PSI při zapnutí / 35 min. při vypnutí
PROVOZNÍ CYKLUS MANUÁLNÍHO REŽIMU:	5 min. při zapnutí / 30 min. při vypnutí
PŘÍBLIŽNÁ DOBA HUŠTĚNÍ při 13,8 V (0-40 PSI):	3,8 min. +/-10 % v případě pneumatiky 205-65 R16 95H
DĚLKA VZDUCHOVÉ HADICE:	0,91 m
DĚLKA NAPÁJECÍHO KABELU:	3,05 m
MĚŘIDLO NA DRÁTY:	18 AWG
TYP NAPÁJENÍ:	12V zástrčka
IP KRYTÍ:	IP55
CHLAZENÍ:	Přirozené proudění
PROVOZNÍ TEPLOTA:	-20° až +50° C (-4° až 122° F)
SKLADOVACÍ TEPLOTA:	-20° až +50° C (-4° až 122° F)
HMOTNOST:	2,44kg (5,39 lbs)
OBJEM:	<p>Balení pro maloobchod: Rozměry: 27,51 x 11,2 x 21,69 cm Hmotnost: 3,31 kg UPC: 0-46221-23002-4</p> <p>Hlavní karton: Rozměry: 28,09 x 46,99 x 30,2 cm Hmotnost: 14,39 kg Množství: 4 ITF-14: 10046221230021</p> <p>Vnitřní karton: Rozměry: 28,8 x 22,81 x 12,8 cm Hmotnost: 3,46 kg</p> <p>Kusů na paletě: NA: 128 kusů AU/UK/HP/JP: 96 ks EU/ND/RM/FN: 72 ks</p>

CO JE V KRABICI



NOCO AIR AIR10

Uživatelský průvodce a informace o záruce



Úložný vak z mikrovláken

Přenosný vzduchový kompresor AIR10 s 1m opletenou hadicí a 3m napájecím kabelem + 12V zástrčkou do cigaretového zapalovače

- Adaptér jehly
- Adaptér ventilu Presta
- Adaptér pro nafukovací hračky

NOCO

30339 Diamond Parkway, #102
Glenwillow, OH 44139 | USA
1.800.456.6626

no.co

