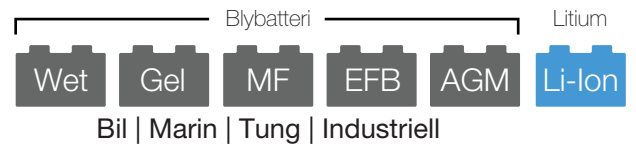


GX Series 24V | 36V | 48V
40A | 27A | 20A



UltraSafe Industrial Charger™



NOCO
Industriell™

Laddar helt tömda batterier upp till **425Ah**. Vattentät och sabotagesäker.

Perfekt för industriella fordon, högströmsverktyg, vardagsfordon med mera.

Genom att vara ultra-kompakt, ruggad, sabotagesäker och vattentät kan den industriella laddaren monteras direkt på ett urval av ytor eller utrustning. Har funktioner för gnistsäker teknik och omvänt polatitetsskydd. Laddar dubbelt så snabbt som vanliga laddare. Förblir ansluten dygnet runt utan överladdning.



Brandvägg

Batteribarriär med flera nivåer förhindrar osäkra och onormala förhållanden.



Energibesparing.

Minimerar energiförbrukningen när full effekt inte behövs.



Återhämtning.

Använder en högspänningspulsladdning när låg spänning, sulfatering eller förlorad kapacitet upptäcks.



Optimering.

Stabiliserar interna batterikemikalier för ökad prestanda och livslängd.



Interaktiv.

Ändrar laddningsprocessen baserat på organisk batteriåterkoppling.



Ruggad.

Motståndskraftig mot smuts, vatten, UV-strålning, stötar eller krosskador.



Underhållsfördelar.

Håller batteriet fulladdat utan överladdning, obegränsat.



Säker.

Skyddar mot omvänt polaritet, gnistor, överladdning, överström, öppna kretsar och överhettning.



Möjlighetsladdning.

Utformat för att snabbt ladda batterier i applikationer där laddning är oregelbunden mellan användning.

Charge **24V | 36V | 48V** batterier upp till 425Ah.

The NOCO Company
30339 Diamond Parkway, #102
Glenwillow, OH 44139 | USA
1.800.456.6626

no.co

NOCO
Since 1914

Laddningslägen

läge	förklaring		
AGM+		För laddning av avancerade AGM-batterier, som kräver en högre än normal laddspänning. Vid detta val kommer en blå LED-lampa att tändas.	GX2440: 31.2V 40A 55-425Ah GX3626: 46.8V 26A 55-425Ah GX4820: 62.4V 20A 55-425Ah
står fast vid	Ingen ström I beredskapsläge laddar eller ger inte laddaren någon ström till batteriet. Energibesparing är aktiverad i detta läge och drar mikroskopiskt med ström från eluttaget. Vid detta val kommer en orange LED-lampa att tändas.		
NORM Läge	För laddning Wet Cell, Gel Cell, Enhanced översvämmande, Underhållsfria och kalcium-batterier. När vald kommer en vit lysdiod tänds.	GX2440: 28.8V 40A 55-425Ah GX3626: 43.2V 26A 55-425Ah GX4820: 57.6V 20A 55-425Ah	Reparera Ett avancerat batteriåterhämtningssläge för reparation och lagring av gamla, oanvända, skadade, skiktade eller sulfaterade batterier. Vid detta val kommer en röd LED-lampa att tändas och blinka.
Kall/ AGM Läge	För laddning av batterier i kalla temperaturer under 50°F (10 ° C) eller AGM-batterier. När du väljer en blå LED belysa.	GX2440: 29.4V 40A 55-425Ah GX3626: 44.1V 26A 55-425Ah GX4820: 58.8V 20A 55-425Ah	Lager Omvandlas till ett likströmskraft-aggregat. Vid detta val kommer en röd LED-lampa att tändas.

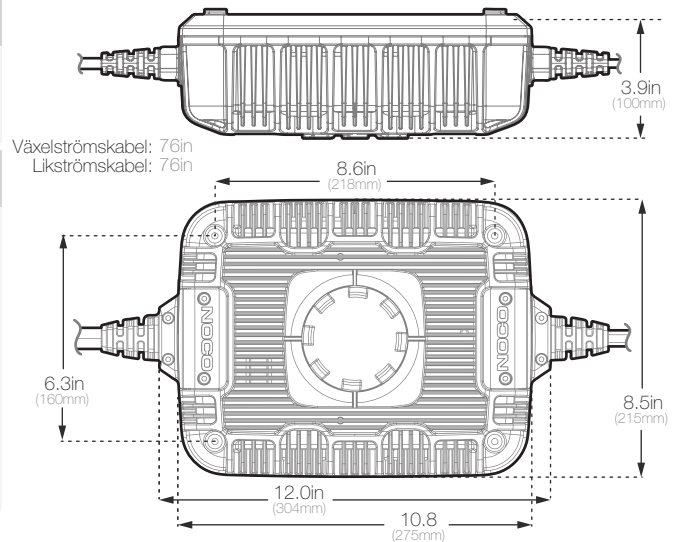
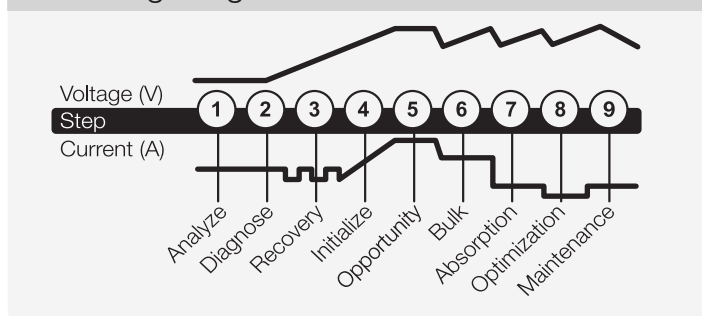
Tekniska specifikationer

Inspänning växelström:	100-240 VAC, 50-60Hz	Typ av batterier:	24 V blybatteri och litium
Driftspänning växelström:	85-240 VAC, 50-60Hz	Batterikemikalier:	Våt, gel, MF, AGM, EFB, LIB
Ström:	960W Max	Batterikapacitet:	Upp till 425 Ah, underhåller alla batteristorlekar
Effektivitet:	92% Ca.	Skydd av hus:	IP66
Laddspänning:	28.8V 43.2V 57.6V	Kylning:	Naturlig konvektion
Backströmsläckage:	<5mA	Dimensioner (L x B x H):	12 x 8,5 x 3,9 in
Drifttemperatur:	-20 ° C till + 50 ° C	Vikt:	13,2 pound
Laddartyp:	9 Steg, Helt Auto., Switch-Mode		

Vad finns i lådan

- GX2440, GX3626 eller GX4820 Smart Industrial Charger
- Växelströmskabelkontakt typ B och likströmskabel m/ HD-öglor
- Användarmanual och informationshandledning och garanti

Laddningssteg



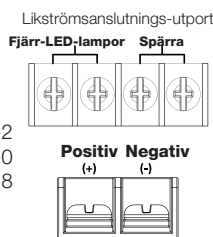
Huvudkartong:

Dimensioner:
18,32" x 13,00" x 11,75"
Vikt: 28,99 lbs
UCC:
GX2440: 10046221150039
GX3626: 10046221150077
GX4820: 10046221150084
Quantity: 2

Antal per pall: 80 enheter

Innerkartong:

Dimensioner:
17,72" x 11,14" x 6,14"
Vikt: 14,50 lbs
UPC:
GX2440: 0-46221-15003-2
GX3626: 0-46221-15007-0
GX4820: 0-46221-15008-8



Spärr-uttag (tillval för drift)

Spärr-uttaget innehåller ett relä märkt med 20 A. När laddaren har nätström, kommer reläet att stänga av aktuellt flöde. När laddaren tas bort från nätström tar det cirka 15 sekunder för kondensatorer att tömmas och för reläet att öppna.

Uttag för Fjärr-LED-lampor (tillval för drift)

Uttaget för Fjärr-LED-lampor kan användas för att ansluta LED-lampor för enkel övervakning när laddarens LED-lampor inte är tillgängliga. Uttaget stöder två LED-lampor, och vänder polariteten för att växla från Laddar till Laddat.

The NOCO Company
30339 Diamond Parkway, #102
Glenwillow, OH 44139 | USA
1.800.456.6626

no.co



CONFORMS TO UL STD. UL1236
CERTIFIED TO CSA STD. C22.2 No.107.2

NOCO
Since 1914